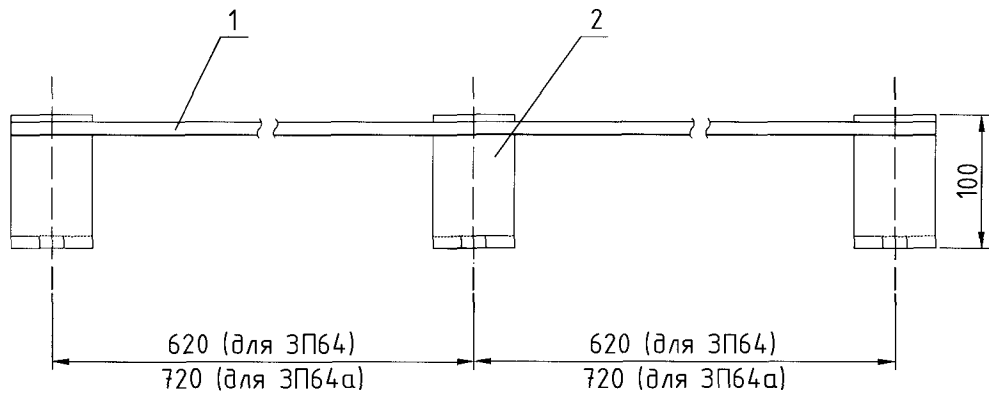
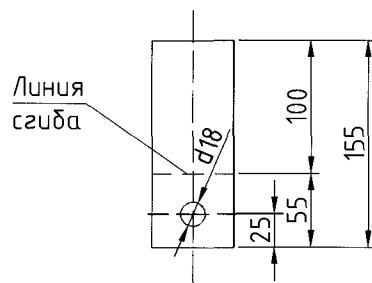


ЗАЕМЛЯЮЩИЙ ПРОВОДНИК ЗП64, ЗП64а



Поз. 2



Поз.	Наименование	Кол.		Примечание
		ЗП64	ЗП64а	
	Детали	ЗП64	ЗП64а	
1	Полоса 6×60 ГОСТ 103-76, L=155	3	3	0,44 кг
2	Круг 10 ГОСТ 2590-88, L=1300	1	-	0,8 кг
3	Круг 10 ГОСТ 2590-88, L=1500	-	1	0,9 кг