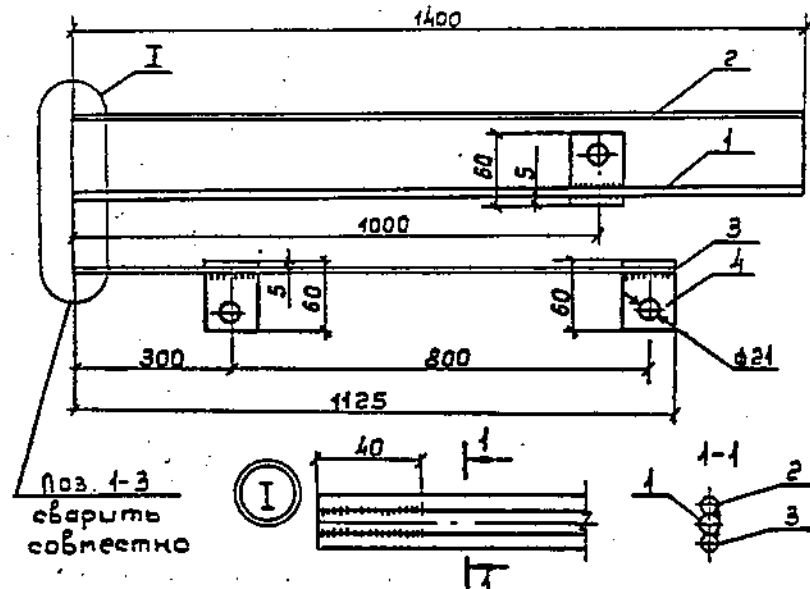
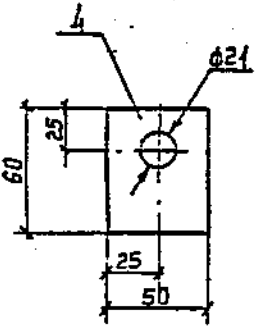


Выпуск 1



Поз.	Наименование	Кол.	Масса, кг	
			ед.	марки
1	Круг 10 ГОСТ 2590-71	1	0,87	1,80
2	Круг 6 ГОСТ 2590-71	1	0,31	
3	Круг 6 ГОСТ 2590-71	1	0,25	
4	Полоса 5x50 ГОСТ 103-76	3	0,12	

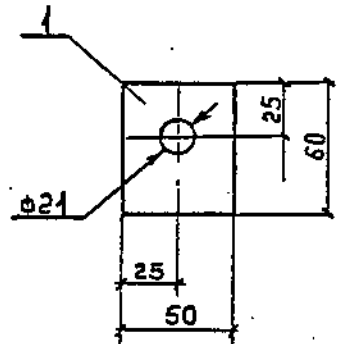
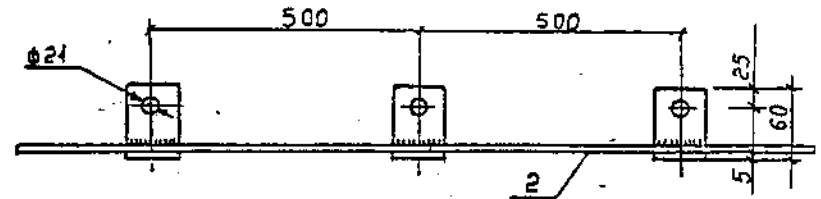


1. Технические требования см. ТУ 34-12.11397-89.
2. Проводник ЗПС поставляется в виде жгута параллельных стержней поз. 1÷3.

3. 407.1-173.1-29

Заземляющий проводник ЗПС

Сельэнергопроект



Поз.	Наименование	Кол.	Масса, кг	
			ед.	1 л.м
1	Полоса 5x50 ГОСТ 103-76	2	0,12	0,5
2	Круг 6 ГОСТ 2590-71	1	0,22	

1. Технические требования см. ТУ 34-12.11397-89
2. Проводник ЗПС рекомендуется изготавливать длиной не менее 3 м.
3. Спецификация составлена на 1 м проводника.

3. 407.1-173.1-29

Заземляющий проводник ЗПС

Сельэнергопроект