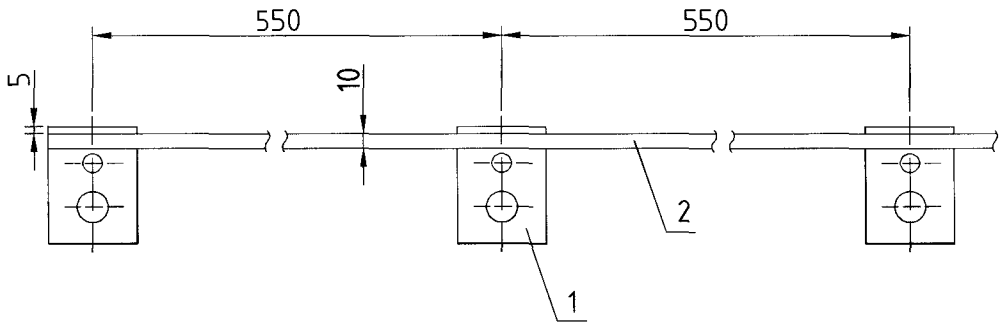
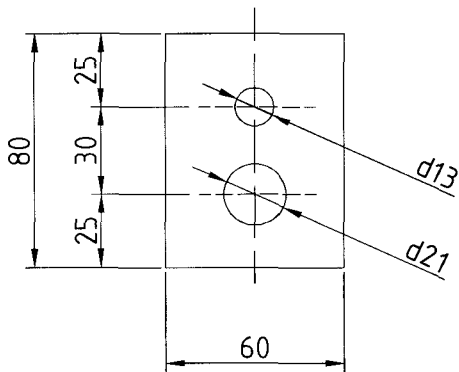


ЗАЗЕМЛЯЮЩИЙ ПРОВОДНИК **ЗП21**



Поз. 1



Поз.	Наименование	Кол.	Примечание
	Детали		
1	Полоса 6×60 ГОСТ 103-76, L=80	2	0,23
2	Круг 10 ГОСТ 2590-88	1	0,62 кг/м