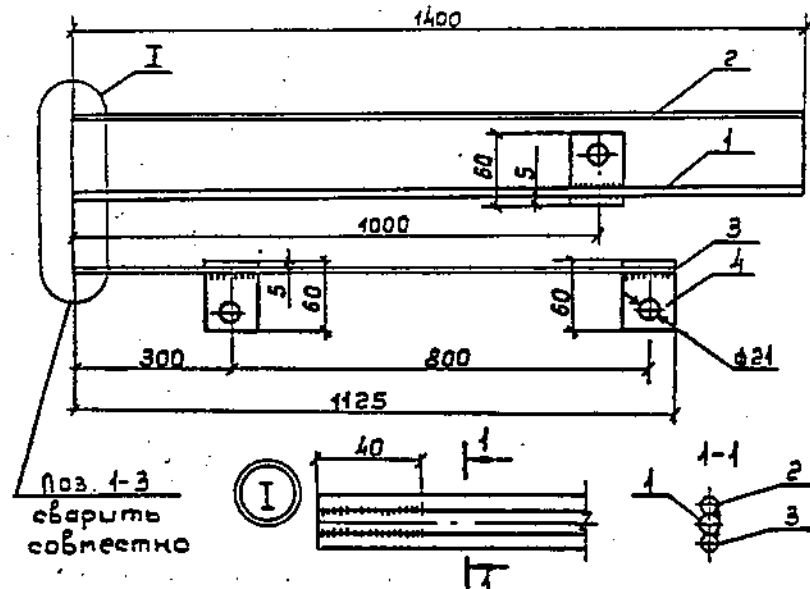
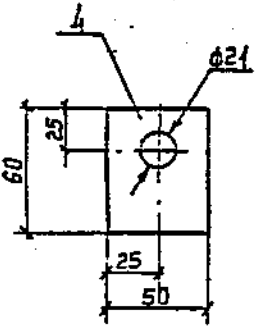


Выпуск 1



Поз.	Наименование	Кол.	Масса, кг	
			ед.	марки
1	Круг 10 ГОСТ 2590-71	1	0,87	1,80
2	Круг 6 ГОСТ 2590-71	1	0,31	
3	Круг 6 ГОСТ 2590-71	1	0,25	
4	Полоса 5x50 ГОСТ 103-76	3	0,12	



1. Технические требования см. ТУ 34-12.11397-89.
2. Проводник ЗПС поставляется в виде жгута параллельных стержней поз. 1÷3.

3.407.1-173.1-28

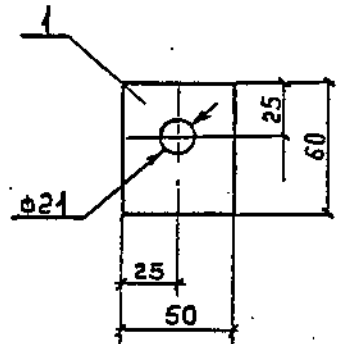
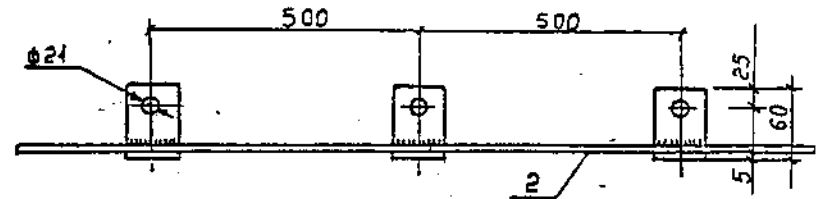
Заземляющий проводник ЗПС

Состав	Лист	Листов
Р	1	1

СЕЛЬЭНЕРГОПРОЕКТ

Изм. №, дата, Подпись и дата, Взам. инв. №

Нач. отд.	К.М.В.Д.И.М.	1/1
Г.И.П.	Л.С.И.С.И.М.	1/1
Г.Л.С.П.С.	Е.А.И.М.	1/1
И.С.О.П.Т.	Л.С.И.С.И.М.	1/1



Поз.	Наименование	Кол.	Масса, кг	
			ед.	1 л.м
1	Полоса 5x50 ГОСТ 103-76	2	0,12	0,5
2	Круг 6 ГОСТ 2590-71	1	0,22	

1. Технические требования см. ТУ 34-12.11397-89
2. Проводник ЗПС рекомендуется изготавливать длиной не менее 3 м.
3. Спецификация составлена на 1 м проводника.

3.407.1-173.1-29

Заземляющий проводник ЗПС

Состав	Лист	Листов
Р	1	1

СЕЛЬЭНЕРГОПРОЕКТ

Изм. №, дата, Подпись и дата, Взам. инв. №

Нач. отд.	К.М.В.Д.И.М.	1/1
Г.И.П.	Л.С.И.С.И.М.	1/1
Г.Л.С.П.С.	Е.А.И.М.	1/1
И.С.О.П.Т.	Л.С.И.С.И.М.	1/1