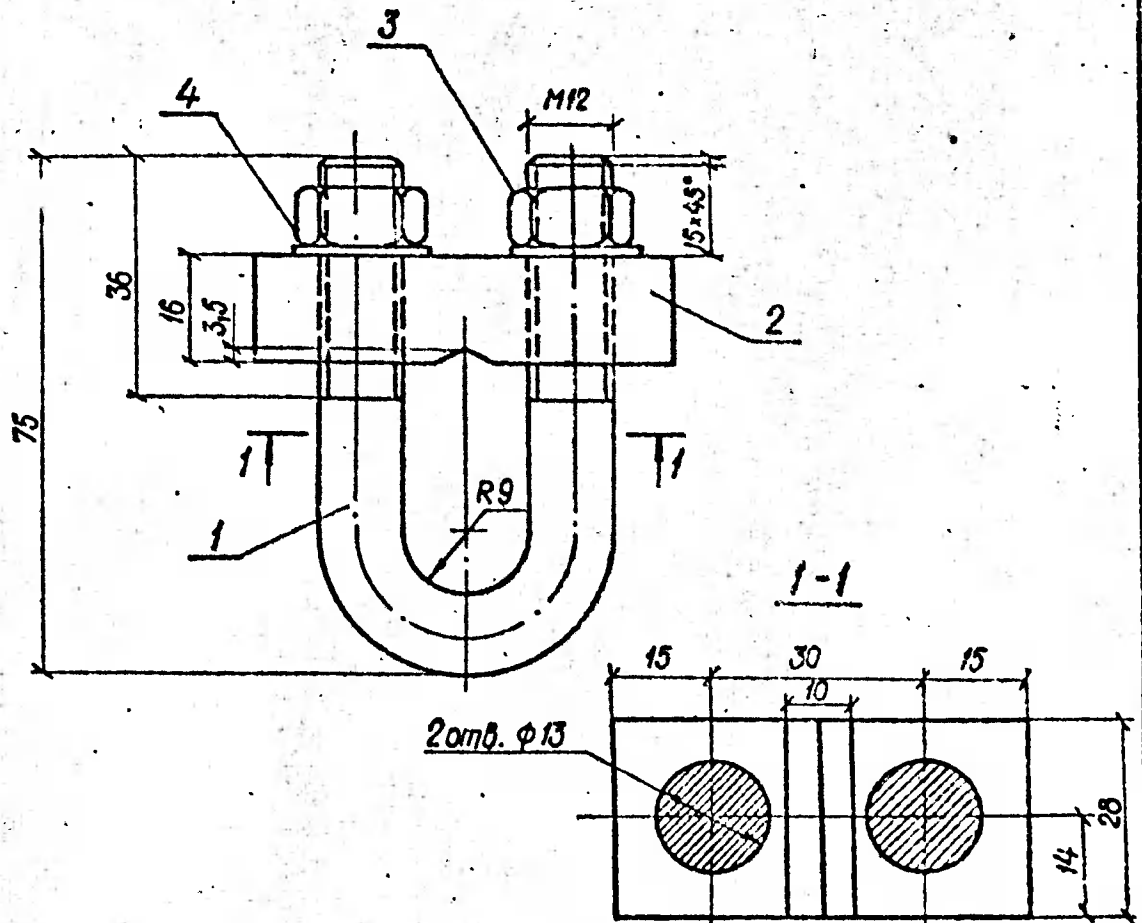
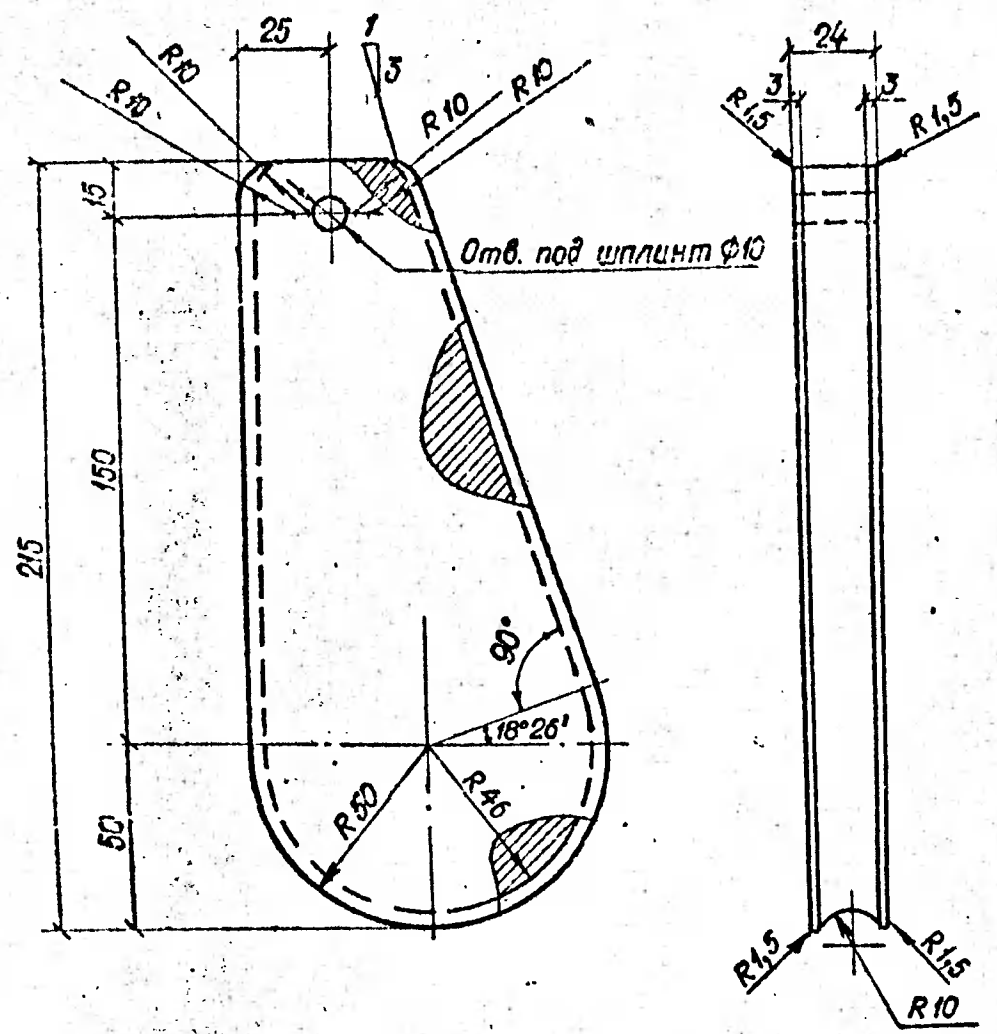


Серия 3.407.1-164 выпуск 1



Поз.	Обозначение	Наименование	Кол.	Масса ед., кг	Примечан.
<b>ДЕТАЛИ</b>					
1		Круг В 12 ГОСТ 2590-71 L-55	1	0,14	
2		Полоса 16x28 ГОСТ 103-76 L-60	1	0,21	
<b>СТАНДАРТНЫЕ ИЗДЕЛИЯ</b>					
3		Гайка М12 ГОСТ 5915-70	2	0,017	
4		Шайба 12 ГОСТ 11371-78	2	0,006	

Инв. № подл.	Подпись и дата	Взам. инв. №	3.407.1-164.30.07		
Нач. ТО	Равинович	<i>[Signature]</i>	Стадия	Масса	Масштаб
Н. контр	Полторацкий	<i>[Signature]</i>	Р	3,0	1:2
ГИП	Сапожников	<i>[Signature]</i>	Лист 1	Листов 1	
Разработ	Злобин	<i>[Signature]</i>	Стальное литье		
			ГОСТ 2.423-73		
			СЕЛЬЭНЕРГОПРОЕКТ		
			КАЗАХСКОЕ ОТДЕЛЕНИЕ		
			г. АЛМА-АТА, 1988 г.		

Инв. № подл.	Подпись и дата	Взам. инв. №	3.407.1-164.30.08		
Нач. ТО	Равинович	<i>[Signature]</i>	Стадия	Масса	Масштаб
Н. контр	Полторацкий	<i>[Signature]</i>	Д	0,4	1:1
ГИП	Сапожников	<i>[Signature]</i>	Лист 1	Листов 1	
Разработ	Злобин	<i>[Signature]</i>	Зажим З 250		
			СЕЛЬЭНЕРГОПРОЕКТ		
			КАЗАХСКОЕ ОТДЕЛЕНИЕ		
			г. АЛМА-АТА, 1988 г.		