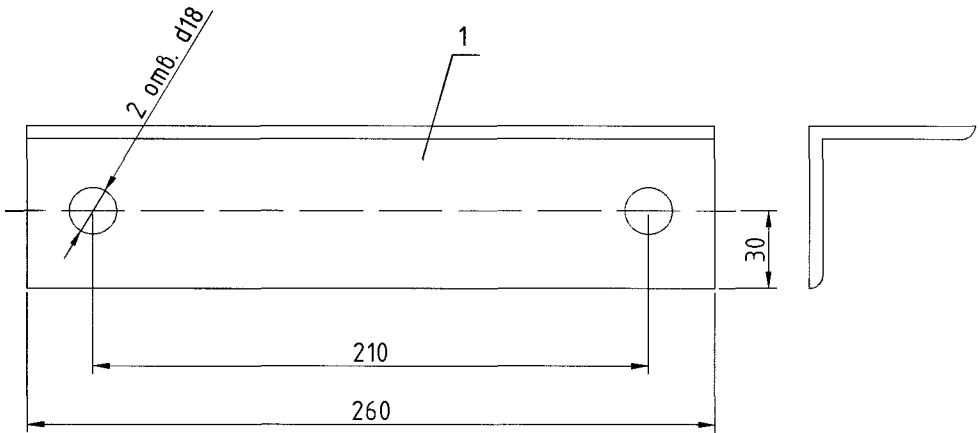


УПОР УП50



Поз.	Наименование	Кол.	Примечание
	Детали		
1	Уголок 63×63×5 ГОСТ 8509-93, L=260	1	1,25 кг