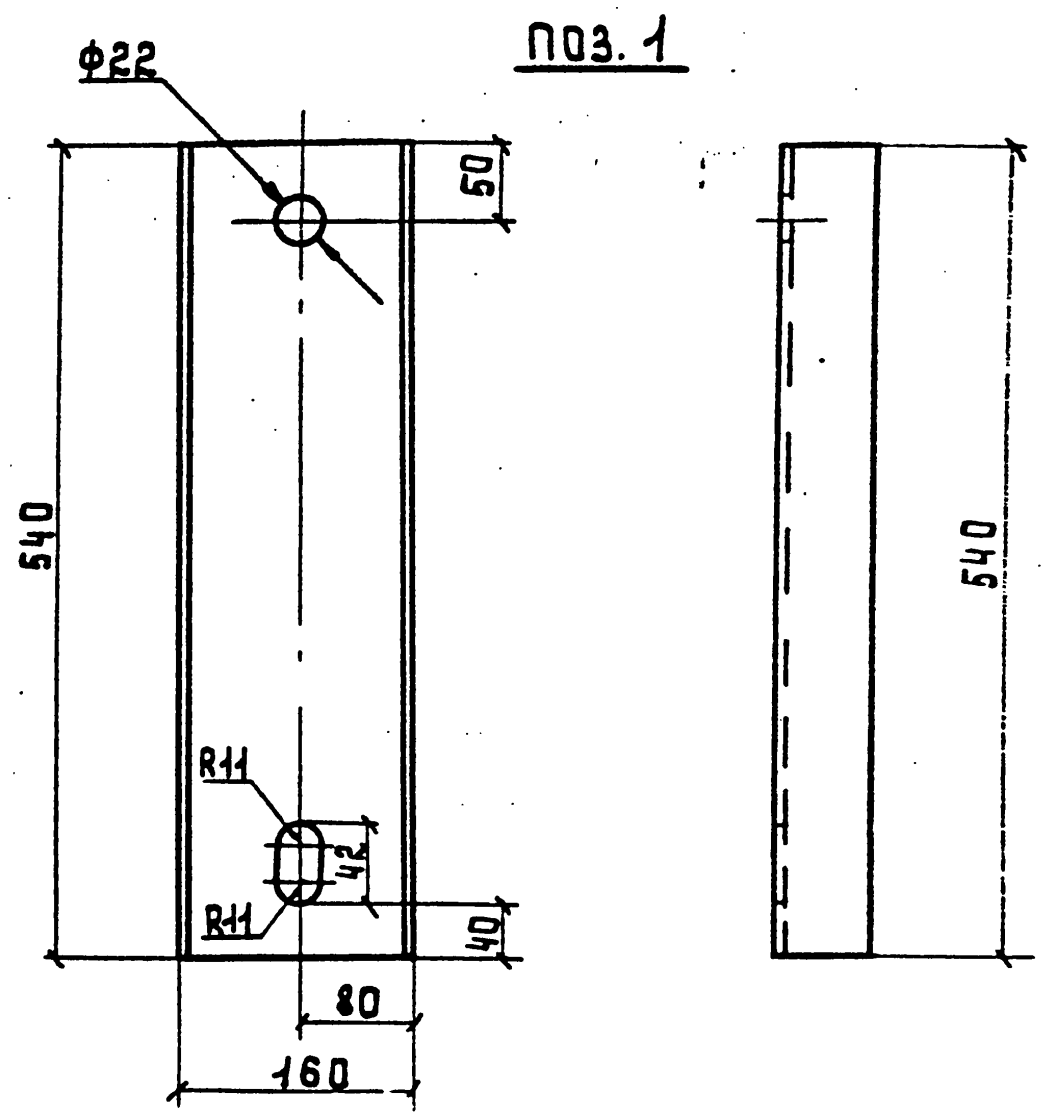
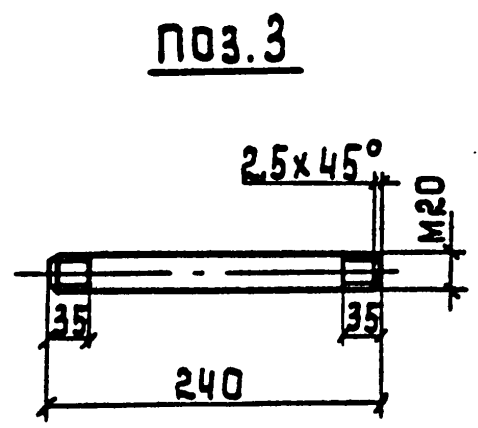
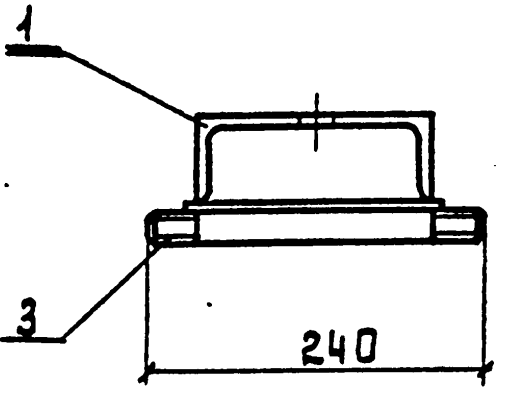
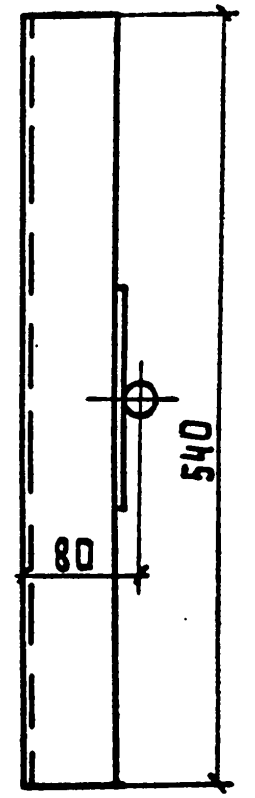
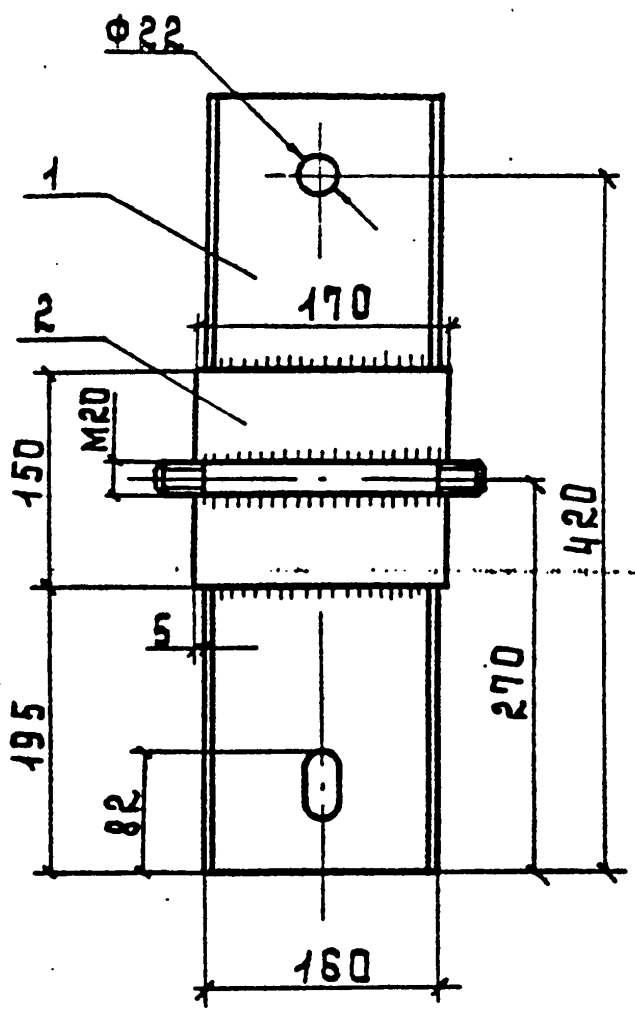


Спецификация

19

| Марка | Поз. | Наименование   | К-во | Масса |       | Примечание |
|-------|------|--|------|-------|-------|------------|
|       |      |  |      | Общ.  | Марки |            |
| Уп-1  | 1    | Швеллер 16 ГОСТ 8240-72<br>Ст.3 ГОСТ 535-58 L=540        | 1    | 7,65  |       |            |
|       | 2    | Полоса 5x150 ГОСТ 103-57<br>Ст.3 ГОСТ 535-58 L=170       | 1    | 4,0   | 9,22  | б/ч        |
|       | 3    | Шпилька М20<br>20 ГОСТ 2590-71<br>Ст.3 ГОСТ 535-58 L=240 | 1    | 0,57  |       |            |



Сварку производить электродом Э-42А по ГОСТ 9467-60, высота катета 5мм.

|      |  |                    |
|------|--|--------------------|
| ТК   | Металлические элементы опор ВЛ 0,4-20кВ.               | Серия 3.407-85     |
| 1973 | Угловые анкерные опоры ВЛ 10 и 20кВ. Упор подкоса Уп-1 | Альбом Лист VII 14 |