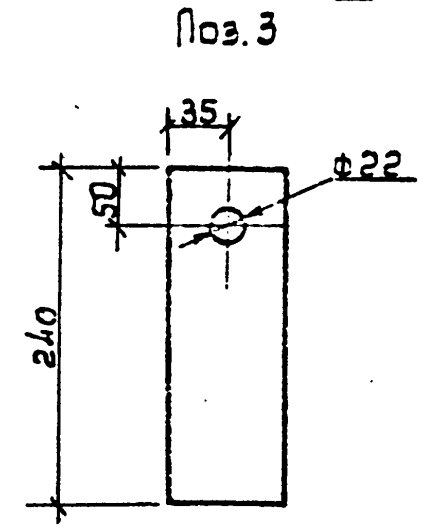
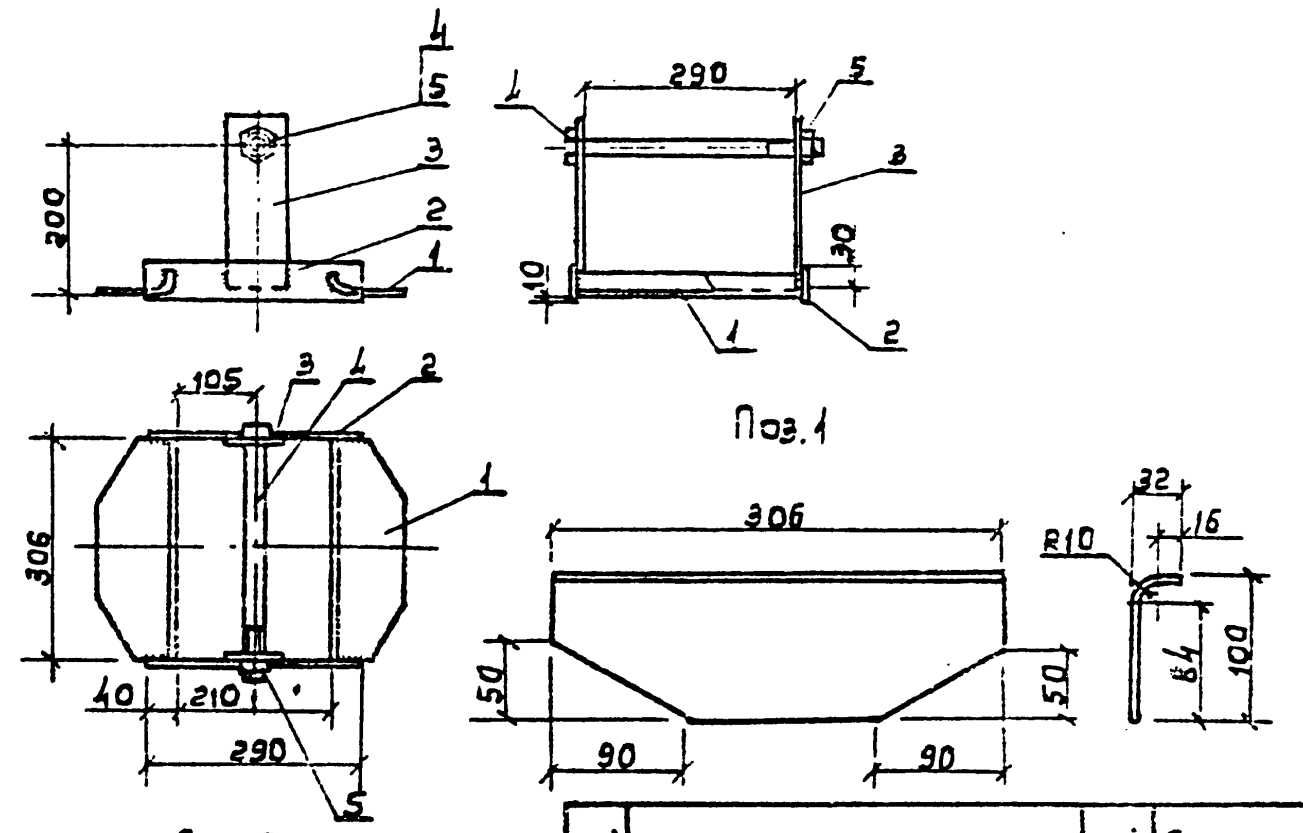


Поз.	Наименование	Кол.	Примечание
<u>Детали</u>			
1	Угелок 70x70x5 ГОСТ 8509-85	1	1,5 кг
2	Круж 16 ГОСТ 2590-79 L=630	1	1,0 кг
<u>Стандартные изделия</u>			
3	Гайка М16 ГОСТ 5915-70	2	

3.407.1-143.8.72

Упор Г6

Студия	Маска	Масштаб
Р	2,6	1:5
Лист	Листов 1	
ДЕЛЬЗЕРГПРОЕКТ		



Поз.	Наименование	Кол.	Примечание
<u>Детали</u>			
1	Полоса 6x120 ГОСТ 103-75	2	1,7 кг
2	Полоса 6x50 ГОСТ 103-75	2	0,68 кг
3	Полоса 6x70 ГОСТ 103-75	2	0,79 кг
4	Болт М20x330	1	см. формул. 3.407.1-143.8.72
<u>Стандартные изделия</u>			
5	Гайка М20 ГОСТ 5915-70	1	

3.407.1-143.8.74

Ригель П7

Студия	Маска	Масштаб
Р	7,6	1:10
Лист	Листов 1	
ДЕЛЬЗЕРГПРОЕКТ		

23413-09 46

Шифр изделия, наименование и дата разработки

Шифр изделия, наименование и дата разработки