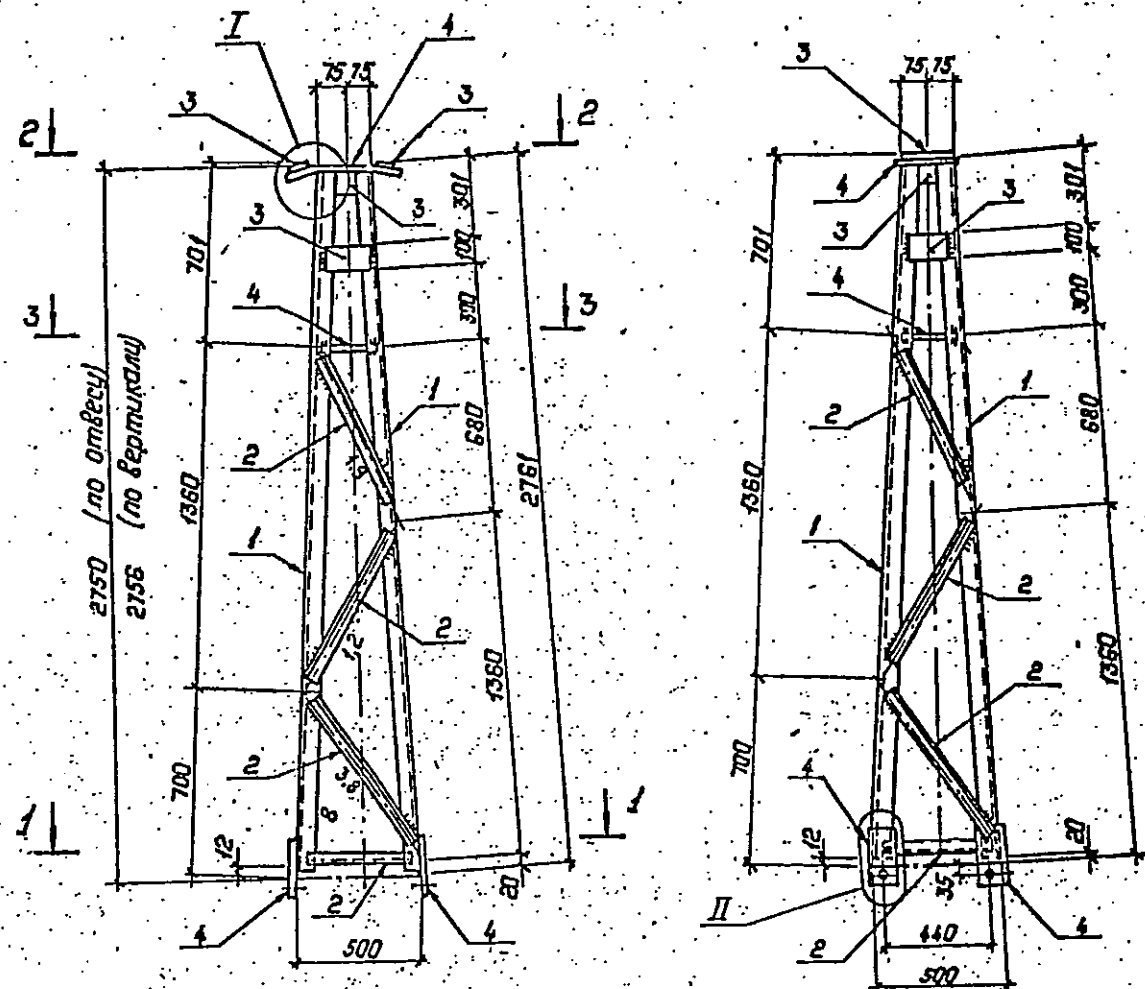
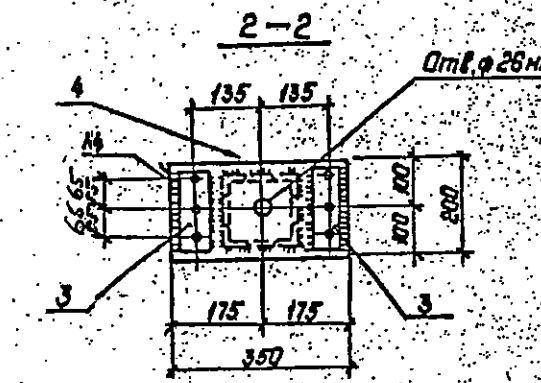
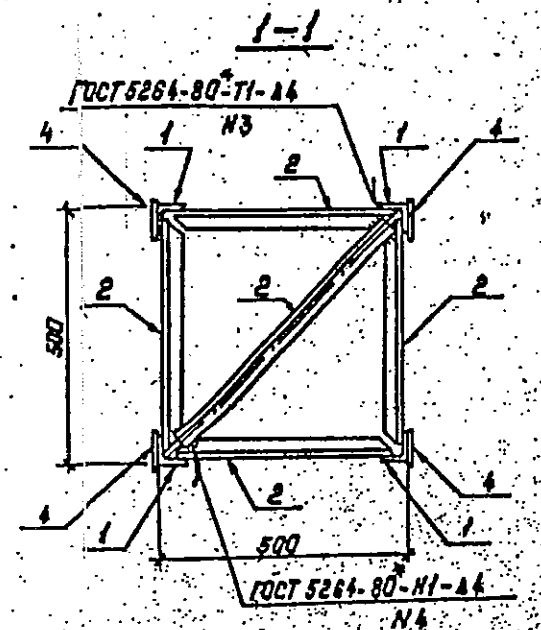
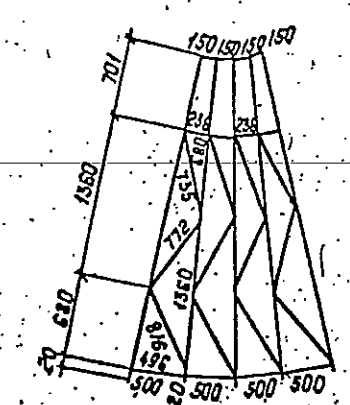


Выпуск 2

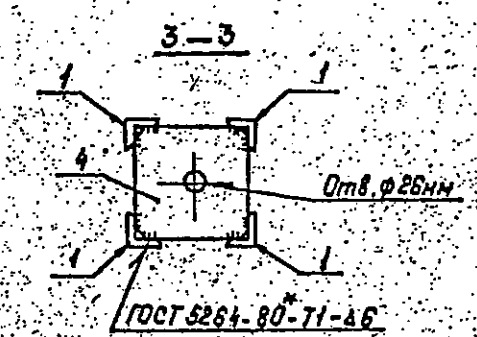


Геометрическая схема
(развертка)



Ведомость элементов

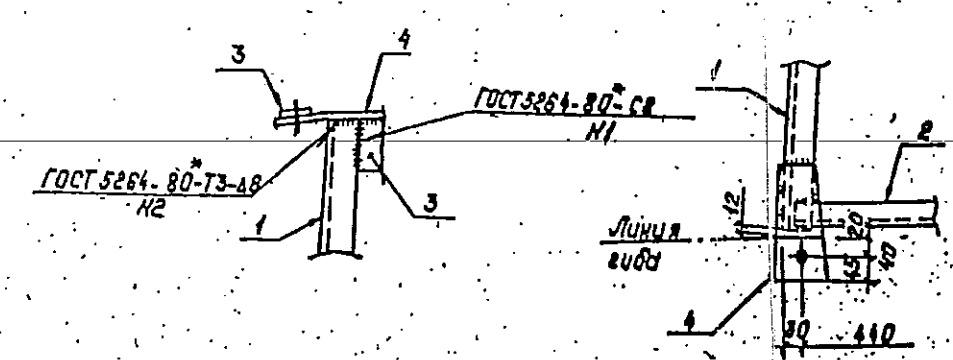
Марка	Сечение		Опорные усилия			Группа констр.	Сталь	Примечание
	Эскиз	Поз.	Состав	M, кН.м	N, кН			
ТС-4	См. чертёж	1	L 50x5		8.0		С245	
	То же	2	L 35x4		1.9			
	"	3	— Ø 6					
	"	4	— Ø 8					



Все отверстия $\phi 21^{+0.05}$ мм, кроме оговоренных.

Ⓘ

Ⓜ



№ табл. / Подпись и дата / Взам. инв. №

3.407.9-172.2-КМ-14			Стадия	Масштаб
Нач. отд. Проектный	Э.Р.	20.11	Р	88
Нач. отд. Констр.	С.С.	20.11		
Г.И.П.	Ковалев	20.11	Лист	Листов
Г.И.П.	Курбанова	20.11	СВЯЗЬЭНЕРГОСЕТПРОЕК	
Инженер	Пенкратов	20.11	Ленинград	