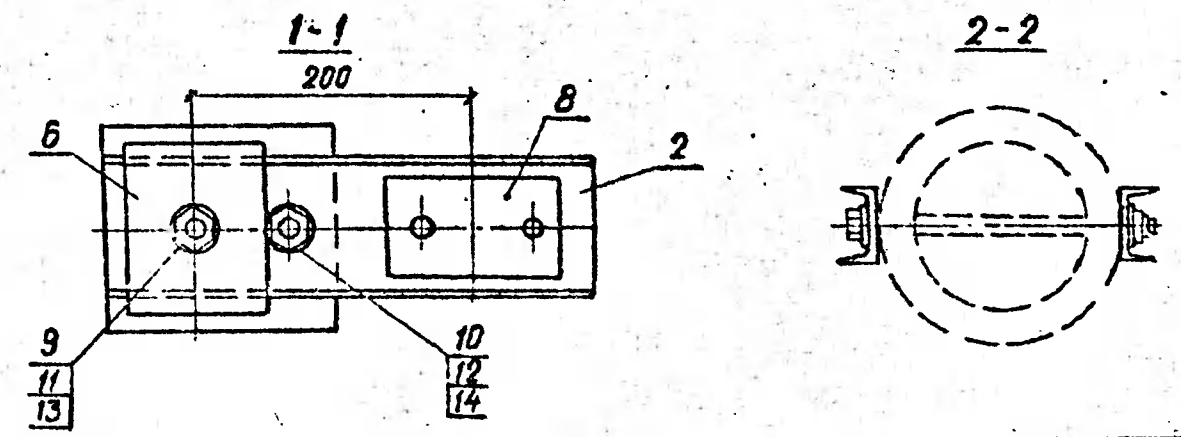
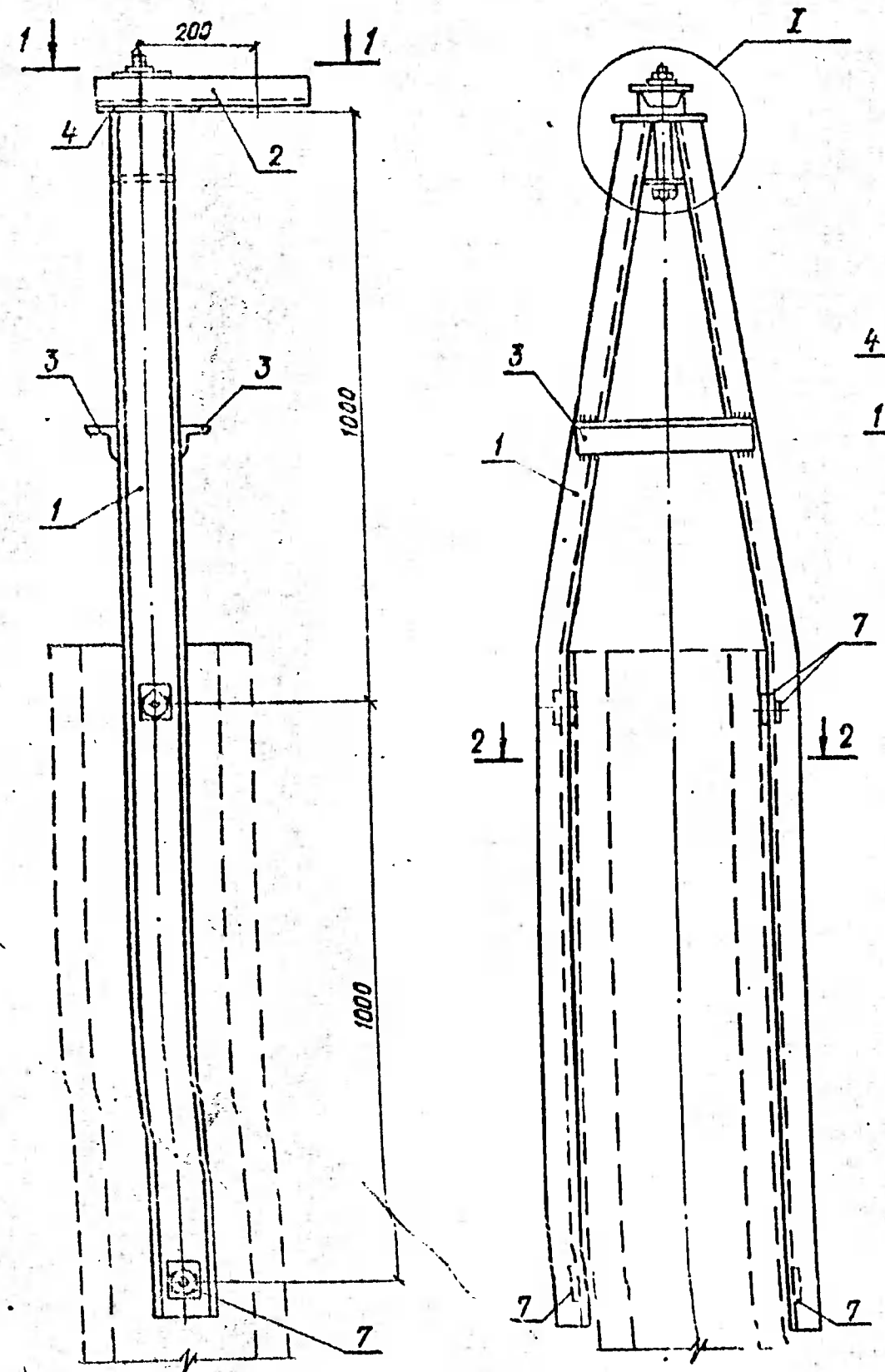


Серия 3.407.1-164 выпуск 1



поз	Обозначение	Наименование	кол.	Масса ед. кг.	Примеч.
<b>ДЕТАЛИ</b>					
1		Швеллер 10 ГОСТ 8240-72 L-2093	2	10,0	
2		Швеллер 10 ГОСТ 8240-72 L-340	1	2,9	
3		Уголок 50x50x5 ГОСТ 8509-86 L-322	2	1,1	
4		Полоса 16x160 ГОСТ 103-76 L-160	1	3,2	
5		Полоса 10x100 ГОСТ 103-76 L-106	1	0,8	
6		Полоса 6x100 ГОСТ 103-76 L-120	1	0,6	
7		Полоса 6x75 ГОСТ 103-76 L-76	6	0,26	
8		Полоса 6x70 ГОСТ 103-76 L-140	1	0,5	
<b>СТАНДАРТНЫЕ ИЗДЕЛИЯ</b>					
9	ГОСТ 7798-70	Болт М20x220	1	0,6	
10	ГОСТ 7798-70	Болт М12x40	1	0,05	
11	ГОСТ 5915-70	Гайка М20	1	0,06	
12	ГОСТ 5915-70	Гайка М12	1	0,015	
13	ГОСТ 11371-78	Шайба 20	2	0,02	
14	ГОСТ 11371-78	Шайба 12	2	0,005	

Лист № 1  
Подпись и дата  
Взам. инв. №

Узлы крепления элементов траверсы к стойке опоры  
располагать по элементам тросостойки

<b>3.407.1-164.01.01</b>			
<b>Тросостойка ТС 250</b>	Стадия	Масса	Масштаб
	Р	48,6	1:10
	Лист 1	Листов 2	
Нач. ТО Рабинович Н. контр. Полторацкая Гил Соложников Инж. Соложников Инж. Злобин			СЕЛЬЭНЕРГОПРОЕКТ КАЗАХСКОЕ ОТДЕЛЕНИЕ г. АЛМАТЫ, 1988г.