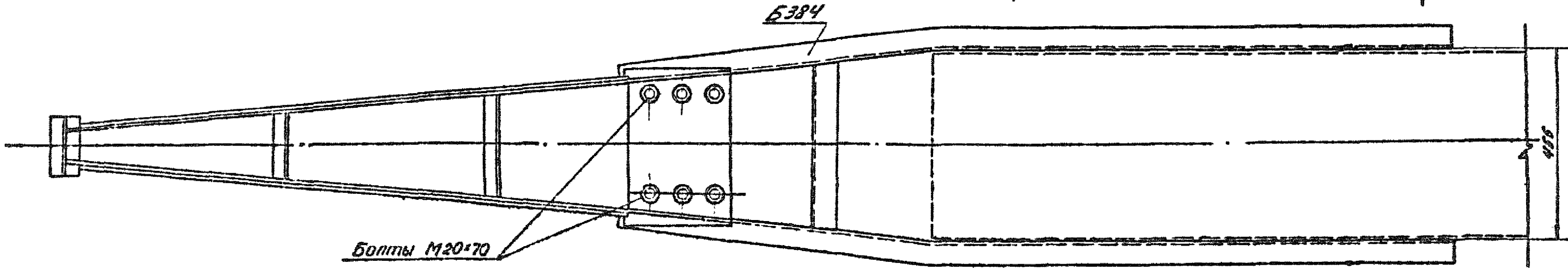
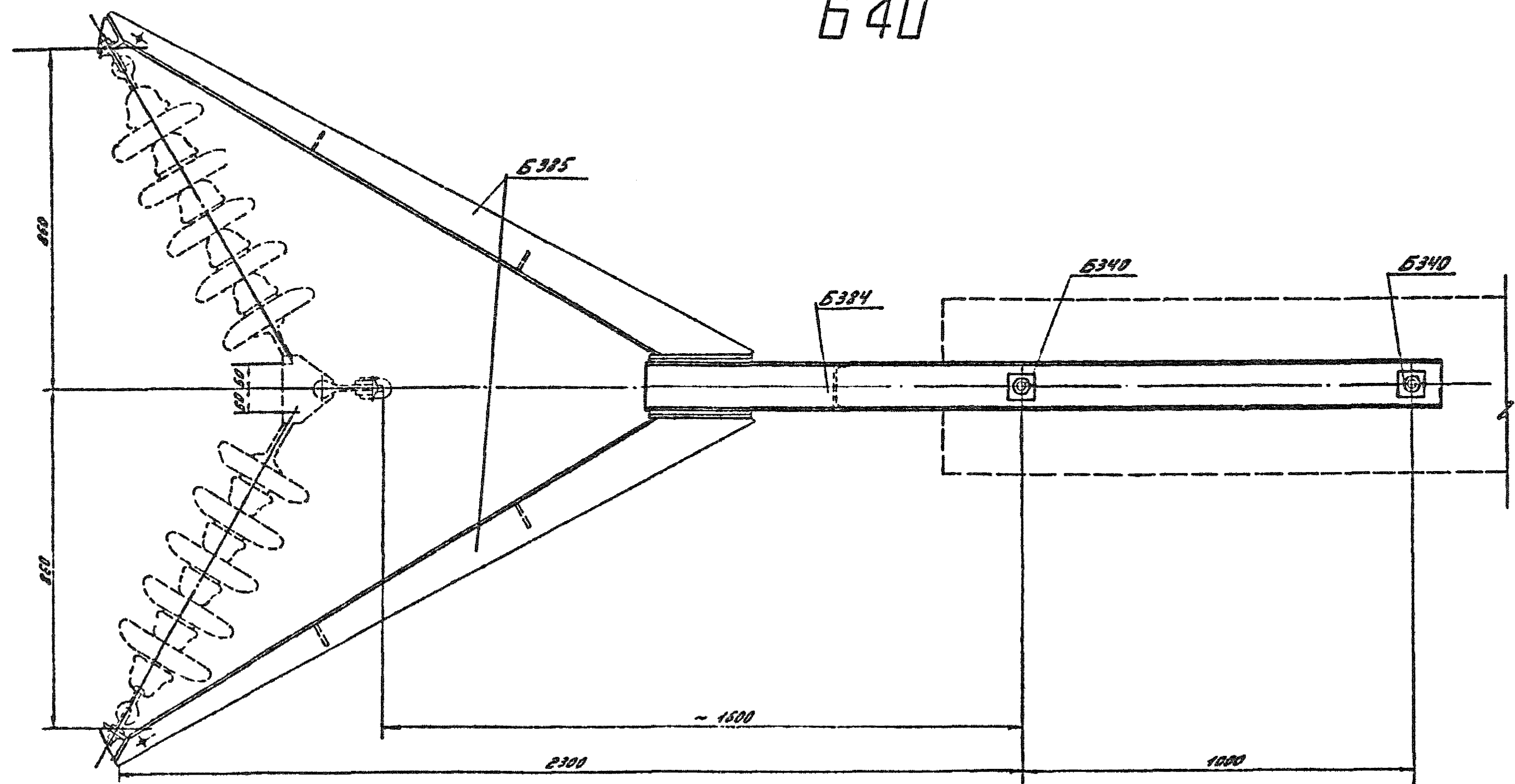


Б 40



3083ТМ/2 Л.34

Ведомость отпоровых болтов							
№ п/п	Наим.	Марка	Кол-во шт		Вес в кг		ММ чертежей
			м	н	1 шт	Всего	
1	Б 40	Б384	1	—	61	61	3083 ТМ - Т2-25
2		Б385	2	—	40	80	— " —
3		Б340	4	—	—	—	3082 ТМ - Т3-13
Итого:						141	

Ведомость монтажных болтов								
№ п/п	Наименование	Кол-во (шт)			Вес в кг			ГДЕТИ
		болтов	гаек	шайб	болтов	гаек	шайб	
1	Болты М20*70	12	12	24	2,8	0,8	0,5	Болты / 7785-70* / Гаек / 5715-70* / Шайбы / 11871-53*
Итого по traversу					2,8	0,8	0,5	~ 4,0

Примечания

1. Тросостойка Б40 устанавливается на опорах ПБ220-1 и ПБ330-1 взамен тросостойки Б36 при этом ветровые пролеты (ветра), указанные на монтажных схемах перечисленных опор, должны быть снижены на 5%.

2. При перебоке марки Б340 привязать к марке Б384.

ЭСП	ЭНЕРГОПРОЕКТ		Эксплуатационная железобетонная	Рабочий чертёж
	Лаб. ра-Земные сооружения		опоры ВЛ 110-220 кВ	лист №
Проектировщик	И.И.И.	И.И.И.	Тросостойка Б40 (для плавки гололеда)	
Проверщик	И.И.И.	И.И.И.		
Масштаб	1:10	№ 3083ТМ-Т2-23		
Дата	1989г.	Литера		