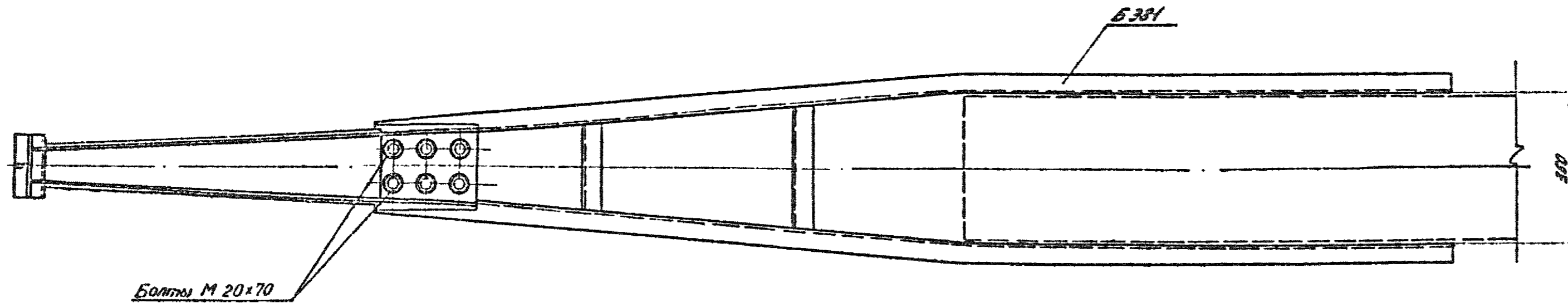
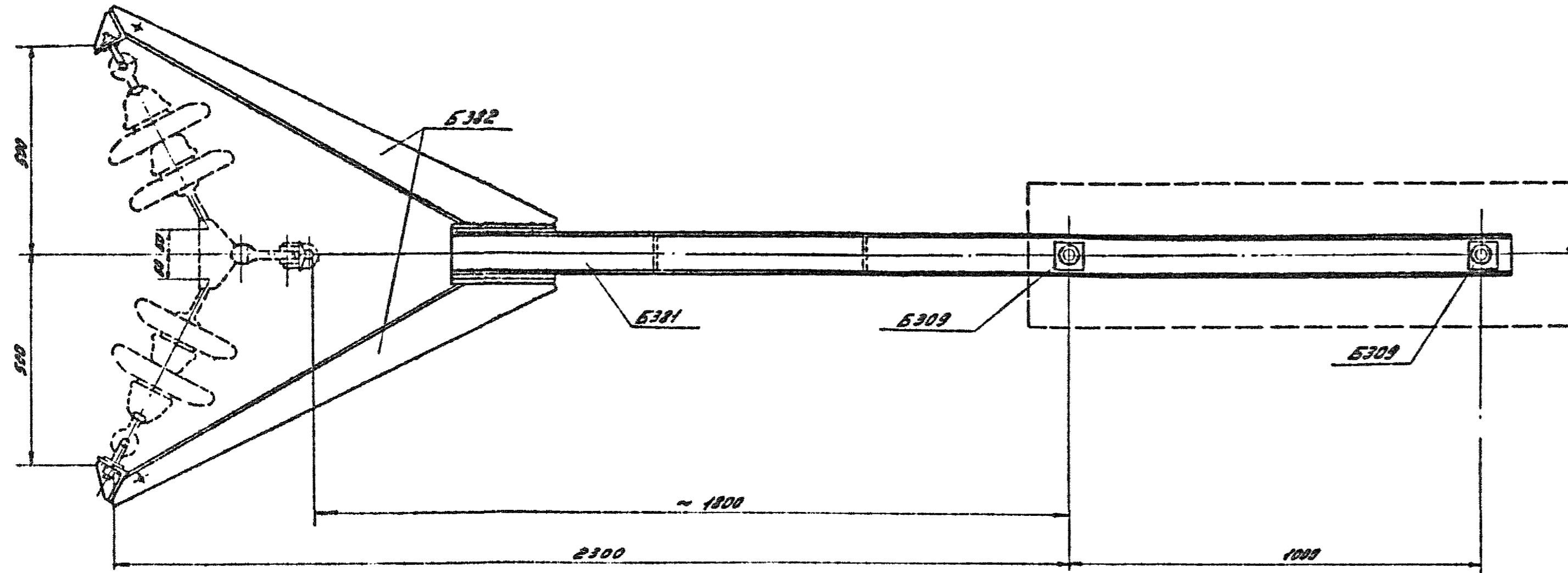


БЗВ



3083ТМ/2 и 3Л

Ведомость отправочных марок

№ п/п	Наим. зап. мар.	Марка	Кол-во шт		Вес в кг		№ и тип детали
			м	н	1 шт	Всех	
1	БЗВ	БЗВ1	1	-	53	53	3083ТМ-Т2-24
2		БЗВ2	2	-	20	40	---
3		БЗВ3	4	-	-	-	3082ТМ-Т2-46
Итого:						97	

Ведомость монтажных болтов

№ п/п	Наименование	Кол-во (шт)			Вес в кг			ГОСТ
		болтов	гаек	шайб	болтов	гаек	шайб	
1	Болт М20x70	12	12	24	2,8	0,8	0,5	Болты 778-70* Гайки 5918-70* Шайбы 11371-63*
Итого на traverse					2,8	0,8	0,5	~ 40

ПРИМЕЧАНИЯ

1. Тросостойка БЗВ применяется на опорах ПБ110-Б, ПБ150-1, ПБ150-1 взамен тросостойки БЗВ при этом ветровые пролеты (ветр), указанные на монтажных схемах перемещенных опор, должны быть смещены на 5%.
2. При перевозке марки БЗВ3 привязать к марке БЗВ1.

ЭСР	ЭНЕРГОСЕТЬПРОЕКТ	Заказывающий орган		3Л
	Север-Западный филиал	Эксплуатационное отделение		
Ленинград	1959г	Литера	№ 1:10	№3083ТМ-Т2-21
Ленинград	1959г	Литера	РДЗМ.Эр	Литера