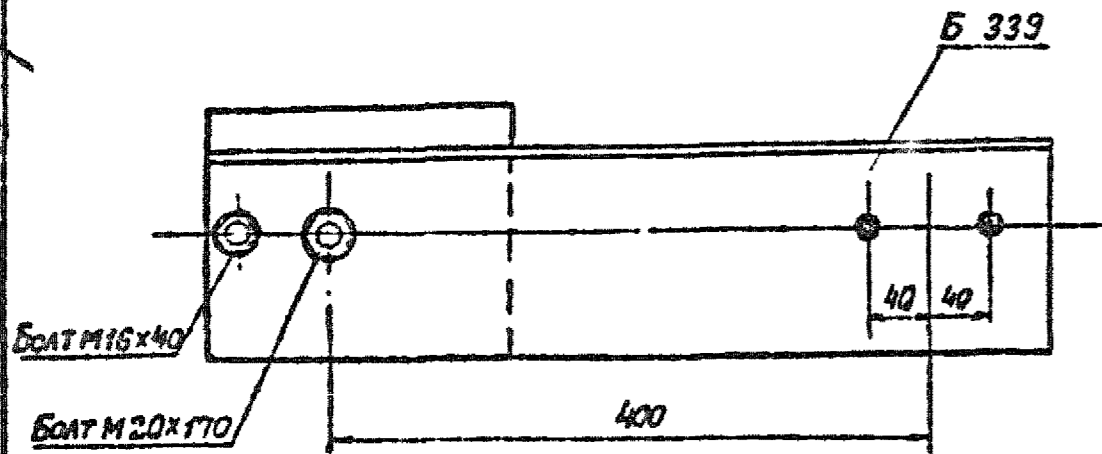
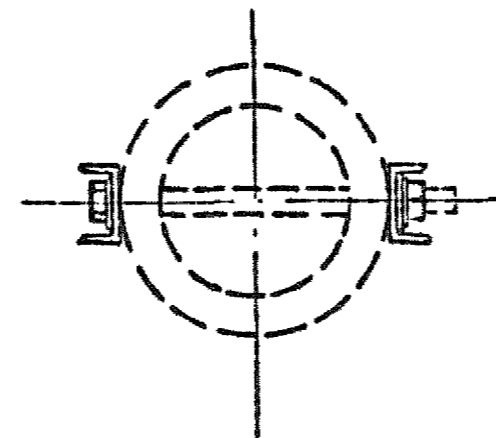


Вид по 1-1



Разрез по 2-2



Ведомость металлических деталей

№ п/п	Наименование	Марки	Кол-во шт		Вес в кг		№№ чертежей
			т	и	1 шт.	Всех	
1	Б 37	Б 380	1	—	43	43	3083ТМ-Т2-18
2		Б 339	1	—	11	11	3082ТМ-Т3-13
3		Б 309	4	—	0,3	1	3082ТМ-Т2-46
Итого:						55	

Ведомость монтажных болтов

№ п/п	Наименование	Кол-во шт			Вес в кг			ГОСТ
		болтов	гаек	шайб	болтов	гаек	шайб	
1	Болт М20х170	1	1	2	0,5	0,1	0,04	болты 1798-70*
2	Болт М16х40	1	1	2	0,05	0,03	0,01	гайки 5915-70* шайбы 11371-68*
Итого на тросостойку:					0,6	0,1	0,05	~ 0,8

Примечание.

1. При перевозке марки Б 309 привязать к марке Б 380.

3083ТМ/2.2.25

ЭСП	энергосетьпроект	Унифицированные железобетонные специальные опоры ВЛ 110-220 кВ	рабочие чертежи
	Северо-западное отделение		Лист №
	Начальник отп. С.С. Синебаев		
	гл. инженер проекта Штин		
	Руководит группы Шин	Иванова	
Ленинград 1969г.	техник Михайлов	Михайлова	
	Проверил Болдырь	Бодьянова	
		Разм. 3ф.	
		М 1:10	
		Литера	

Тросостойка Б 37

№3083ТМ-Т2-17