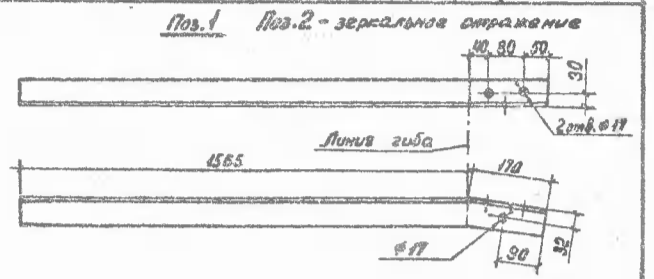


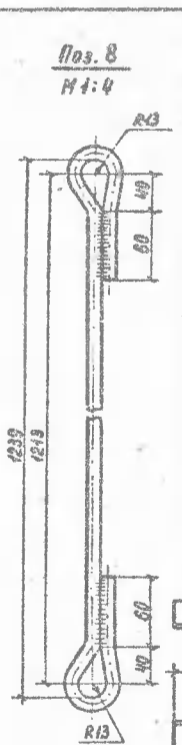
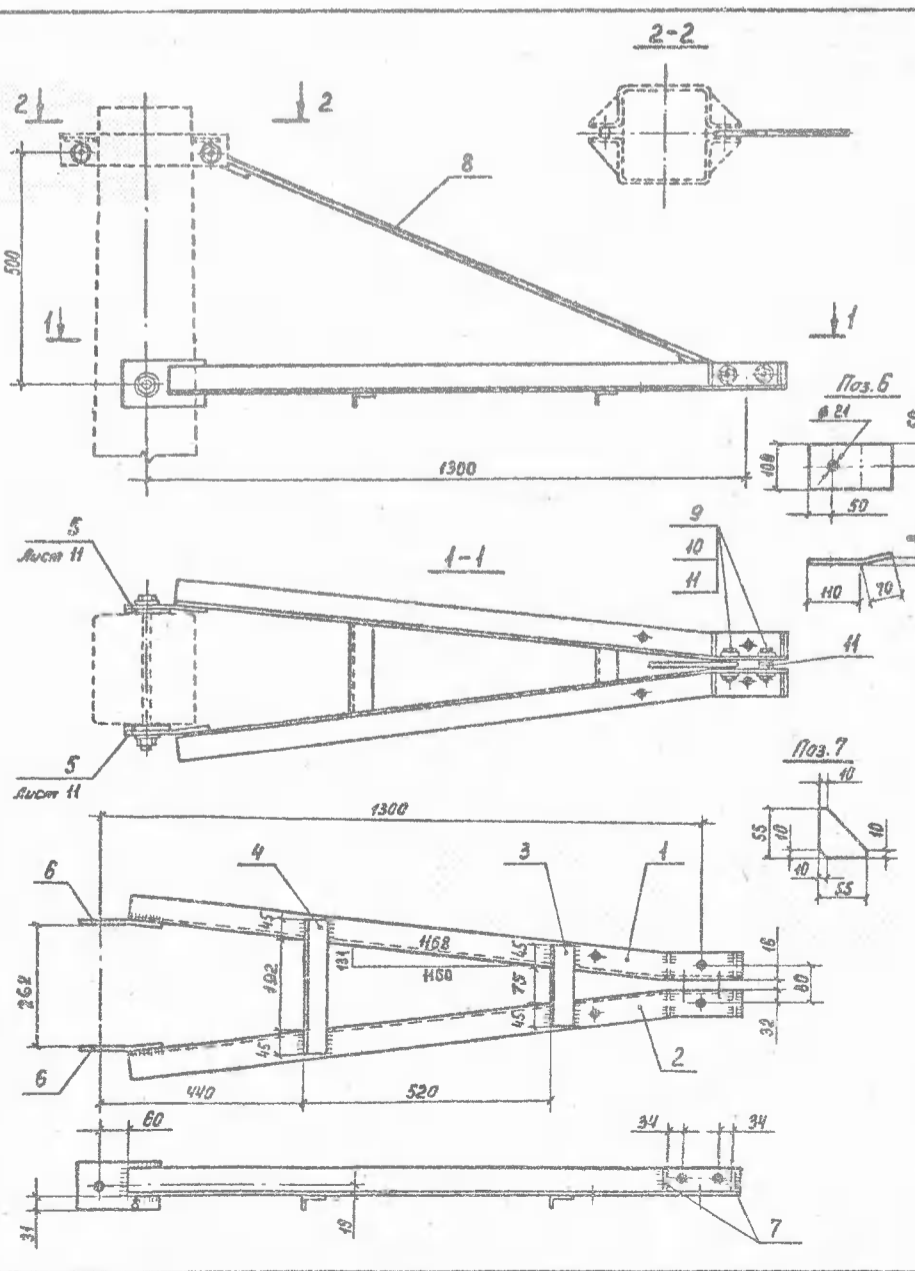
Марка	Поз.	Наименование	Кол.	Масса, кг			Лист ГОСТ, ТУ
				Гдет	Всех	Марки	
B2c	1	Уголок 50x50x5, l=1735	1	6,5	6,5		ГОСТ 8509-86
	2	Уголок 50x50x5, l=1735	1	6,5	6,5		
	3	Уголок 50x32x4, l=170	1	0,5	0,5		
	4	Уголок 50x32x4, l=250	1	0,7	0,7		
B4c	6	Полоса 8x100, l=180	2	1,1	2,2	20,7	ГОСТ 103-76
	7	Полоса 8x45, l=45	4	0,1	0,4	2,10	
	8	Круг φ14, l=1880	1	2,9	2,9		
	9	Болт М16x55	2	0,12	0,24		
	10	Гайка М16	2	0,03	0,06		
	11	Шайба 16	7	0,01	0,07		
	Наплавленный металл				0,6		



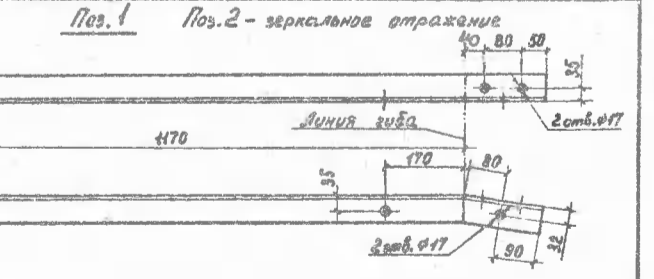
1. Швы варить электродом Э42А ГОСТ 9467-75.
2. Высота швов h=6 мм, кроме оговоренных.
3. В числителе указаны значения для траверсы B2c, а в знаменателе - значения для траверсы B4c.
4. Образование отверстий производить сверлением.

3.407.1-163.1-12		
Материал	Класс	Владелец
Листок	Полка	В
М. контр.	Пирченко	В
Проб.	Полка	В
Разраб.	Логощев	В
Траверсы B2c/B4c		Стадия
		Р
		Масса
		Масштаб
		1:15
		Лист
		Листов 1
		Минэнерго СССР
		Сельэнергопроект
		Украинское отделение

10081/0



Марка	Поз.	Наименование	Кол.	Масса, кг			Лист ГОСТ, ТУ
				Гдет	Всех	Марки	
B3c	1	Уголок 70x70x5, l=1935	1	7,2	7,2		ГОСТ 8509-86
	2	Уголок 70x70x5, l=1935	1	7,2	7,2		
	3	Уголок 50x32x4, l=165	1	0,4	0,4		
	4	Уголок 50x32x4, l=280	1	0,8	0,8		
B3c	5	Полоса 10x100, l=100	2	0,8	1,6		ГОСТ 103-76
	6	Полоса 8x100, l=180	2	1,1	2,2	23,0	
	7	Полоса 8x55, l=55	4	0,1	0,4		
	8	Круг φ14, l=1490	1	1,8	1,8		
	9	Болт М16x55	2	0,12	0,24		
	10	Гайка М16	2	0,03	0,06		
	11	Шайба 16	7	0,01	0,07		
Наплавленный металл				1,0			



1. Швы варить электродом Э42А ГОСТ 9467-75.
2. Высота швов h=5 мм, кроме оговоренных.

3.407.1-163.1-13		
Материал	Класс	Владелец
Листок	Полка	В
М. контр.	Пирченко	В
Проб.	Полка	В
Разраб.	Логощев	В
Траверса B3c		Стадия
		Р
		Масса
		Масштаб
		1:10
		Лист
		Листов 1
		Минэнерго СССР
		Сельэнергопроект
		Украинское отделение

10081/2

Шифр № подл. Подп. и дата. Владелец №

Шифр № подл. Подп. и дата. Владелец №