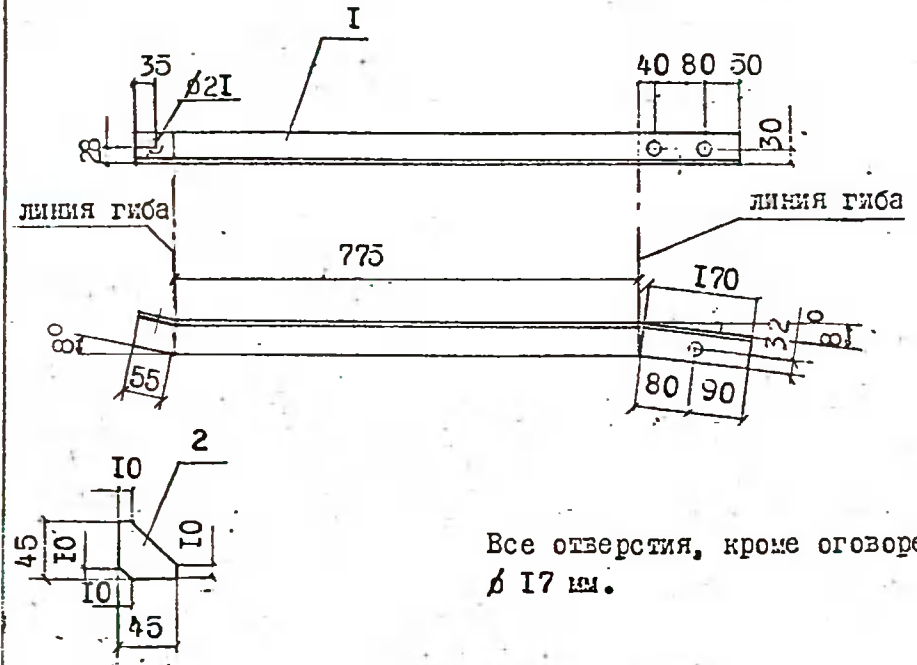


Поз.	Обозначение	Наименование	Кол.	Масса, ед., кг	Примеч.
1		Уголок 50x50x5-В ГОСТ 8509-86 Ст3пс 5 ГОСТ 535-88	1	0,21	l=55
2		Полоса 16x60-В ГОСТ 103-76 Ст3пс 5 ГОСТ 535-88	1	0,79	l=105
3		Круг В20 ГОСТ 2590-88 Ст3пс 5 ГОСТ 535-88	1	0,7	l=285
		Сварные швы		0,02	

Л57-97.03.01-01

Н.контр Гоголев Нач.отд Кулыгин	Траверса ТВ51 Марка М3, М4 (зеркальное отражение)	Стадия	Масса	Масштаб
ГИП Гоголев Инж.спец Куликова Инженер Смирнова	Лист 2	Листов 3	1,7	
	АО "РССЭП"			



Все отверстия, кроме оговоренных,  
d 17 мм.

Поз.	Обозначение	Наименование	Кол.	Масса, ед., кг	Примеч.
1		Уголок 50x50x5-В ГОСТ 8509-86 Ст3пс 5 ГОСТ 535-88	1	3,8	l=1000
2		Полоса 6x45-В ГОСТ 103-76 Ст3пс 5 ГОСТ 535-88	2	0,1	l=45
		Сварные швы		0,05	

Л57-97.03.01-01

Н.контр Гоголев Нач.отд Кулыгин	Траверса ТВ51 Марка М1, М2 (зеркальное отражение)	Стадия	Масса	Масштаб
ГИП Гоголев Инж.спец Куликова Инженер Смирнова	Лист 3	Листов 3	4,05	
	АО "РССЭП"			