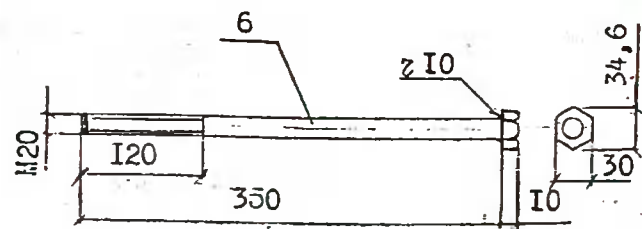
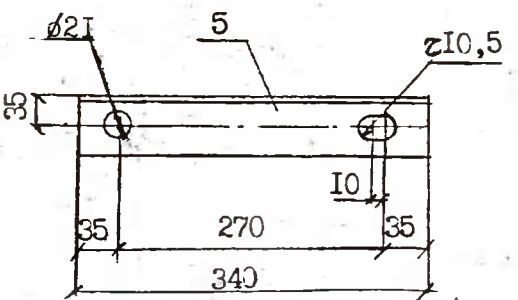


Поз.	Обозначение	Наименование	Кол.	Масса, ед., кг	Примеч.
1		Марка М1	1	4,05	
2		Марка М2	1	4,05	
3		Марка М3	1	1,7	
4		Марка М4	1	1,7	
5		Уголок 70x70x5-3 ГОСТ 8069-88	1	1,83	∠=340
6		Болт М20, L=350, z=100	1	0,91	
7		Круг В14 ГОСТ 2590-88	1	1,4	∠=1220
8	ГОСТ 7798-70	Болт М16x55	2	0,12	
9	ГОСТ 5915-70	Гайка 2М16	2	0,03	
10	ГОСТ 11371-78	Шайба М16	9	0,01	
11	ГОСТ 5915-70	Гайка 2М20	3	0,033	



Л57-97.03.01		
Н. контрол. Гоголев	Испол.	Траверса ТЗЭ1
Нач. отд. Дульгин	Проект	
Г.И.П. Гоголев	Испол.	Лист 1 из 3
Л. спец. Куликова	Испол.	
Инженер Смирнова	Испол.	АО "РОСЭП"

ИШП подл. Подпись и дата в зам. инв. Л57-97