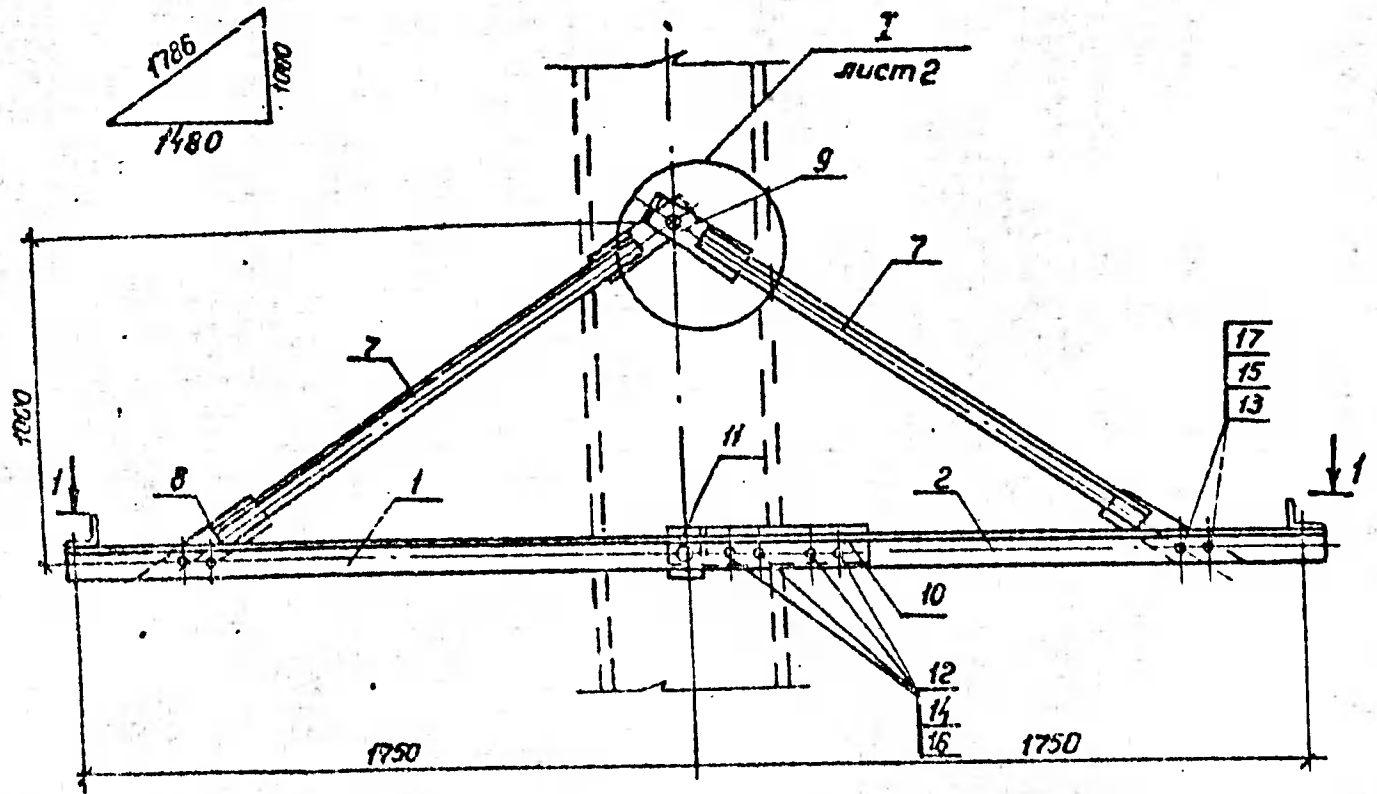
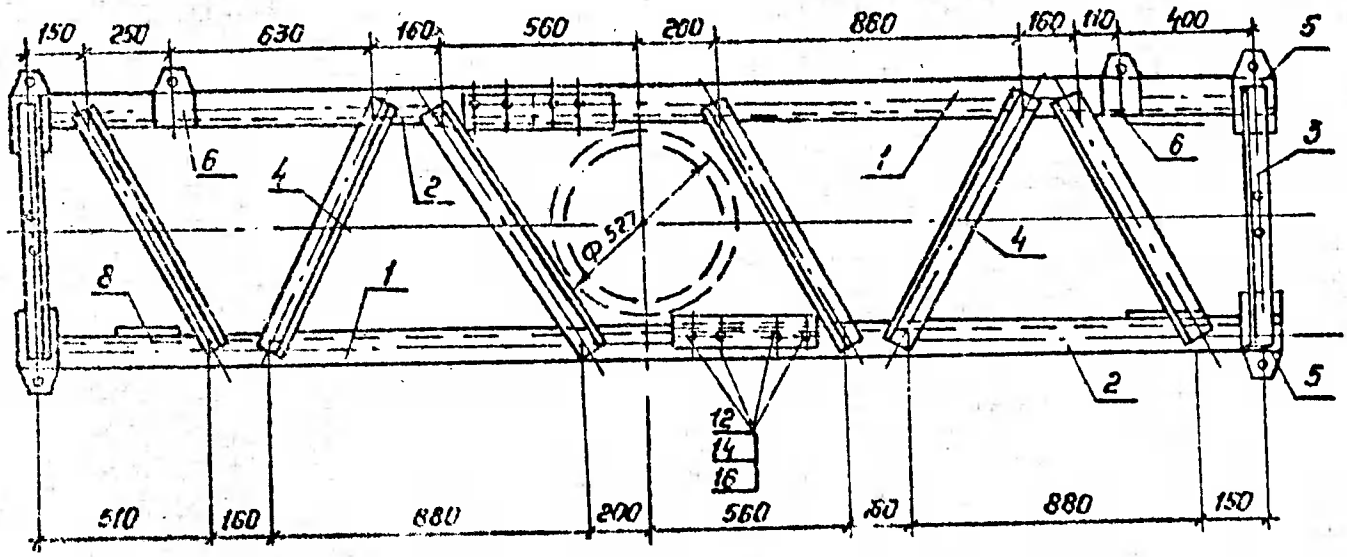


Серия 3.407.1-164 выпуск 1



1-1



поз.	ОБОЗНАЧЕНИЕ	НАИМЕНОВАНИЕ	кол.	Масса ед.кв.	Примеч.
<b>ДЕТАЛИ</b>					
1		Уголок 90x90x7; ГОСТ 8509-86; L=2080	2	20,1	
2		Уголок 90x90x7; ГОСТ 8509-86; L=1530	2	14,7	
3		Уголок 75x75x6; ГОСТ 8509-86; L=720	2	5,0	
4		Уголок 50x50x5; ГОСТ 8509-86; L=830	6	2,6	
5		Полоса 16x120; ГОСТ 103-76; L=250	4	3,5	
6		Полоса 16x120; ГОСТ 103-76; L=170	2	3,0	
7		Уголок 63x63x5; ГОСТ 8509-85; L=1540	4	7,4	
8		Полоса 6x100; ГОСТ 103-76; L=410	4	1,9	
9		Полоса 6x100; ГОСТ 103-76; L=300	4	1,4	
10		Уголок 90x90x7; ГОСТ 8509-76; L=450	2	4,4	
11		Полоса 6x100; ГОСТ 103-76; L=100	2	0,6	
<b>СТАНДАРТНЫЕ ИЗДЕЛИЯ</b>					
12	ГОСТ 7798-70	Болт М 24x60;	16	0,3	
13	ГОСТ 7798-70	Болт М 20x50;	8	0,17	
14	ГОСТ 5915-70	Гайка М 24;	16	0,12	
15	ГОСТ 5915-70	Гайка М 20;	8	0,06	
16	ГОСТ 11371-78	Шайба 24;	32	0,03	
17	ГОСТ 11371-78	Шайба 20;	16	0,02	

1. При установке опоры с оттяжкой поз. 11 не применяется  
 2. Высота катета сварных швов 5 мм.  
 3. Поз. 6 устанавливается для крепления двойных гирлянд

Имя, фамилия, должность, дата

3.407.1-164. 20.04		
Траверса ТВ 267		Стандия Р Масса 177,8 Масштаб 1:20
Исполн. ПО	Родимович	Лист 1
Исполн. П.Контр.	Полторочкин	Листов 2
Исполн. ГИП	Соловьев	
Исполн. Инженер	Соловьев	
СЕЛЬЭНЕРГОПРОЕКТ КАЗАХСКОЕ ОТДЕЛЕНИЕ Г. АЛМА-АТА 1988г.		