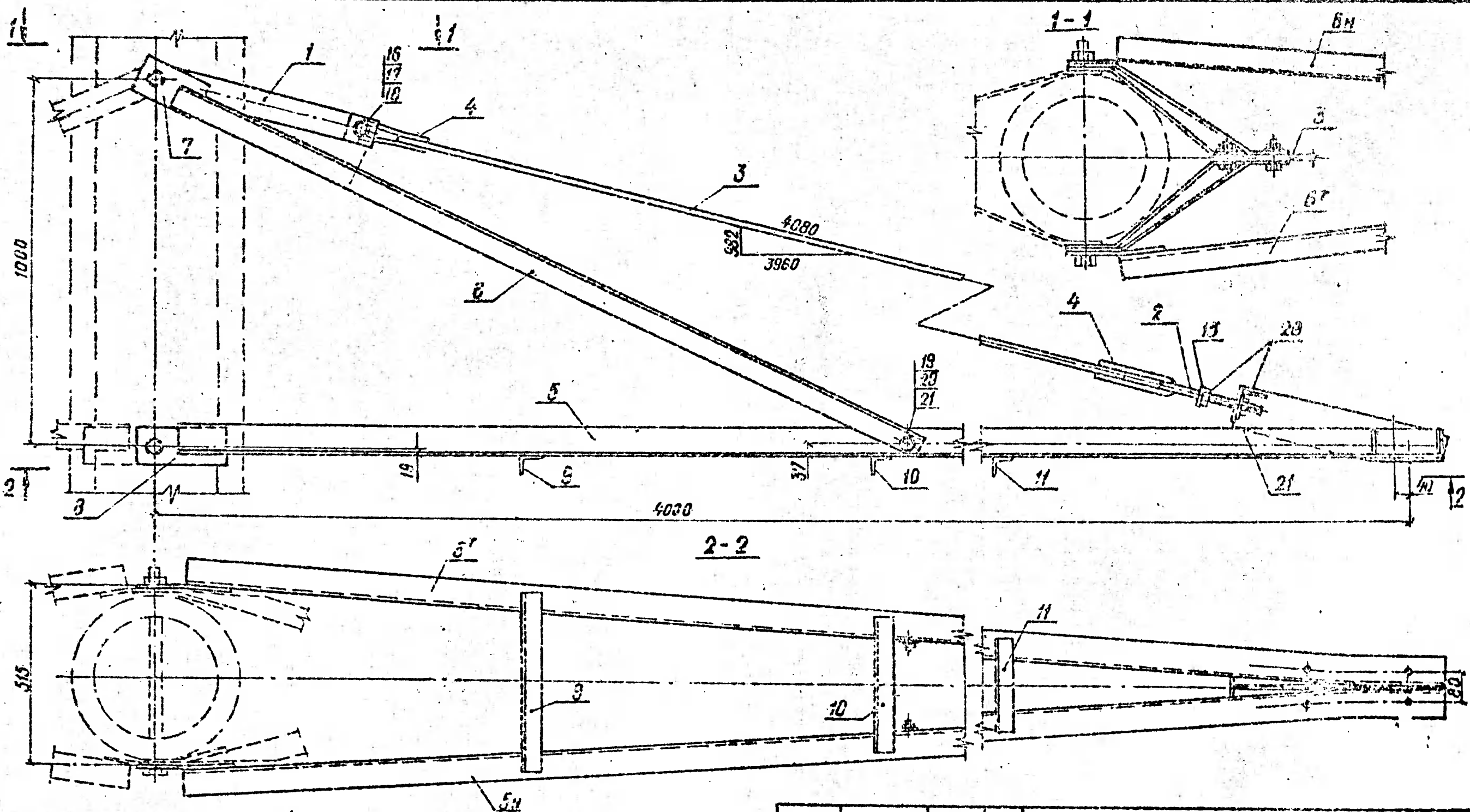


СЕРИЯ 3.407.1-164 ВЫПУСК 1



1. Спецификацию см. лист 2.
2. Все швы $k=5$ мм, кроме сварочных

			3.407.1-164.05.02		
			Траверса ТВ 266		
Нач. отд.	Рабинович	<i>Раб</i>	Этюдная	Рисунки	Начертание
Н. контр.	Голтарачкин	<i>Гол</i>	р		1:10
Гип.	Бажеников	<i>Баж</i>	Лист 1 из 3		
Разраб.	Элсдин	<i>Элс</i>	СЕЛЭНЕРГОПРОЕКТ КАЗАХСКОЕ ОТДЕЛЕНИЕ АЛМА-АТА, 1988 г.		

ШТАМПОМ РАБОТЫ И ПОДПИСИ РАБОТНИКА