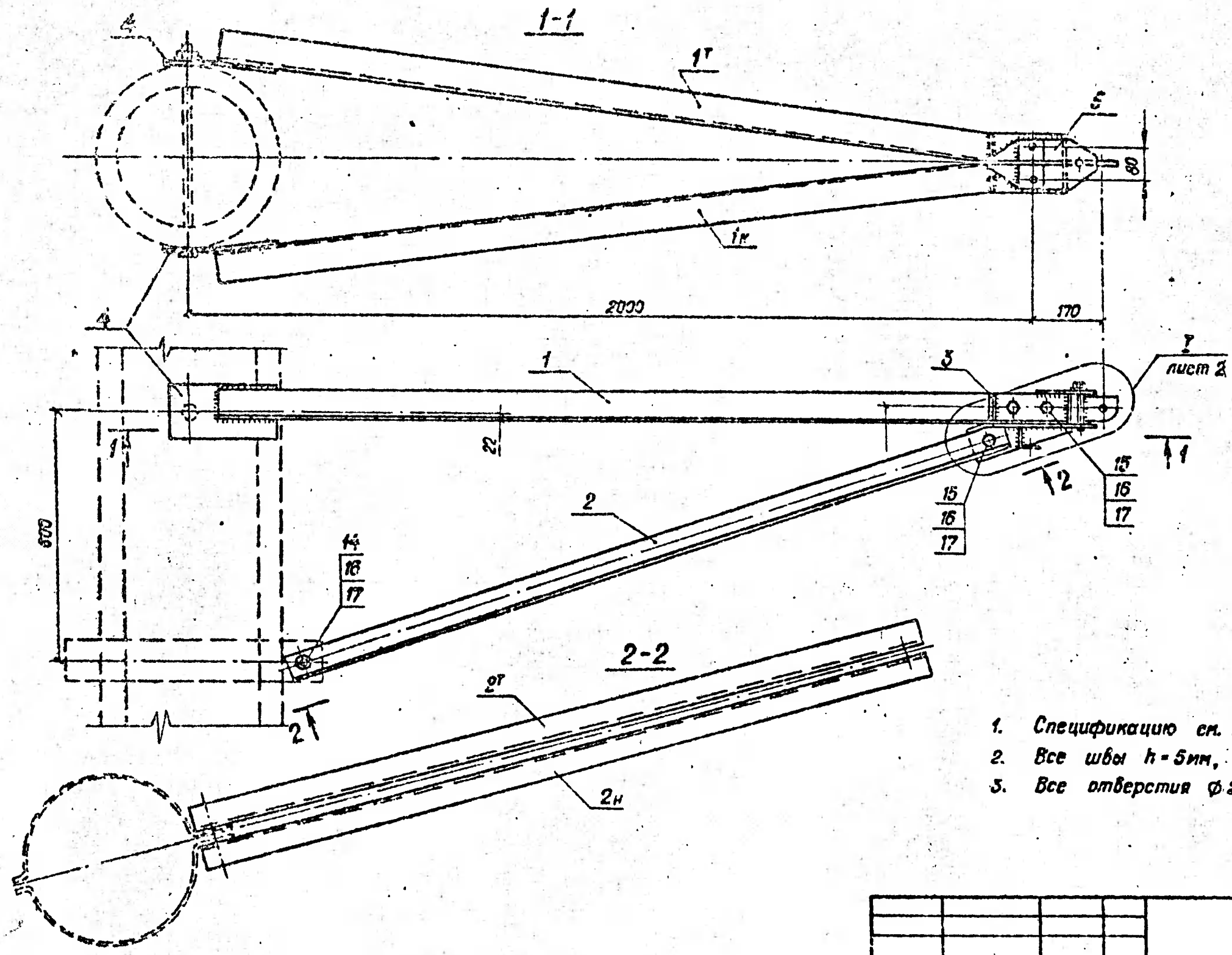


Серия 3.407.1-164 Выпуск 1



- 1. Спецификацию см. лист 2. настоящего чертежа
- 2. Все швы $h = 5$ мм, кроме оговоренных.
- 3. Все отверстия $\phi 21$, кроме оговоренных.

№ д.р. изд.	История и дата	Взам. инв. №

3.407.1-164.11.02		
Изч. ГО Рабинович Н. контр. Полторацкий ГИП Сапожников Разраб. Злобин	Траверса ТБ 264	
	Статус	Масштаб
	Р	1:10
	Лист 1	Листов 3
СЕЛЬЭНЕРГОПРОЕКТ Казахское отделение г. Алма-Ата, 1986 г.		