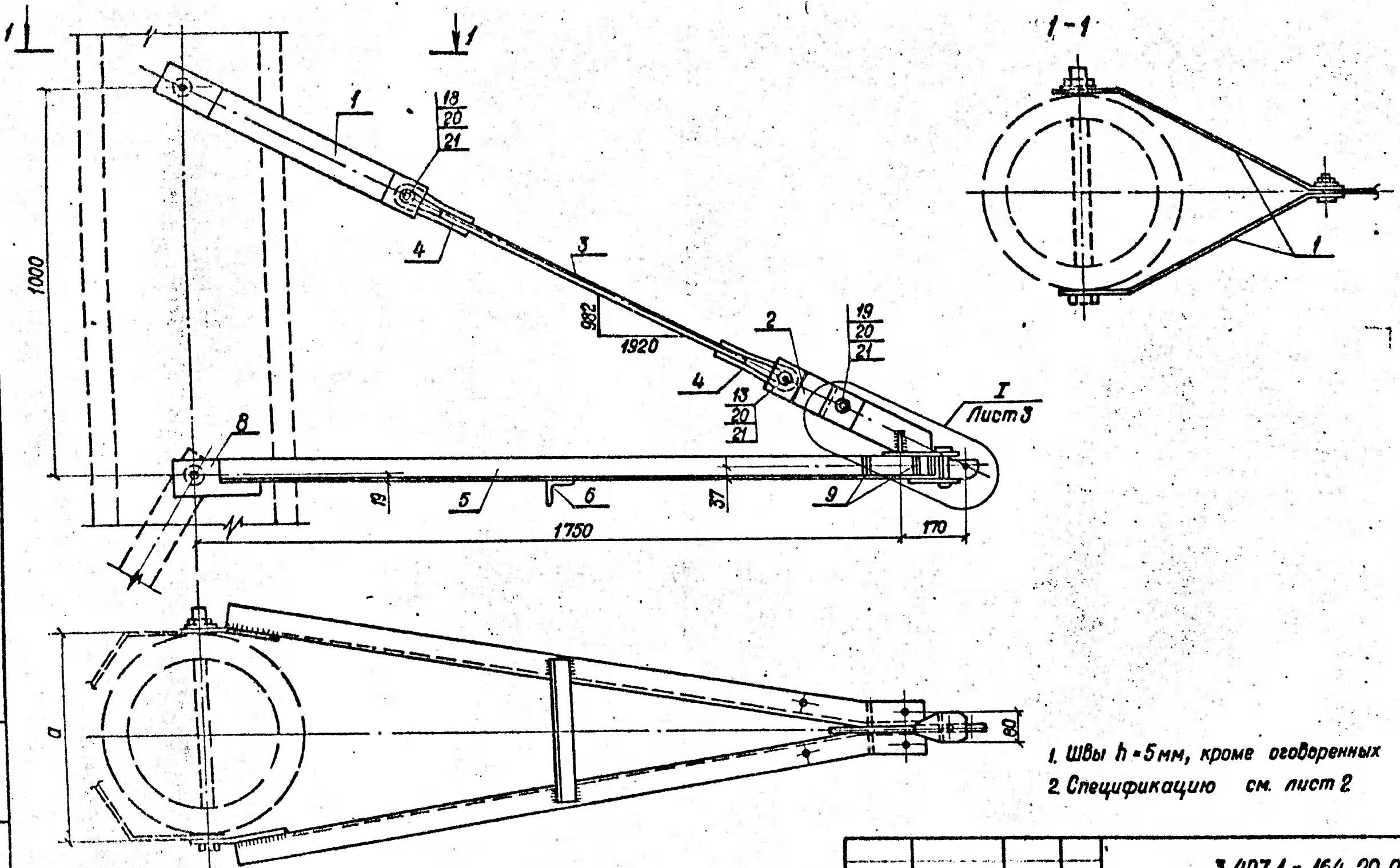


Серия 3.407.1-164 выпуск 1



1. Швы h=5мм, кроме оговоренных  
2. Спецификацию см. лист 2

Обозначение	Марка	Q, мм
3.407.1-164.20.03	T-259	500
3.407.1-164.20.03-01	TB 260	320
3.407.1-164.20.03-02	TB 261	545

Нач. отд.	Рабинович	ЛР
Н. контр.	Полторацкий	ЛР
ГНП	Сапожников	ЛР
Разраб.	Злобин	ЛР

3.407.1 - 164. 20.03		
Траверса ТВ 259, ТВ 260, ТВ 261		
Стадия	Масса	Масштаб
р		1:10
Лист 1	Листов 3	
СЕЛЬЭНЕРГОПРОЕКТ КАЗАХСКОЕ ОТДЕЛЕНИЕ Г. АЛМА-АТА, 1988г.		

ИНВ. № подл. Подпись и дата Взам. инв. №