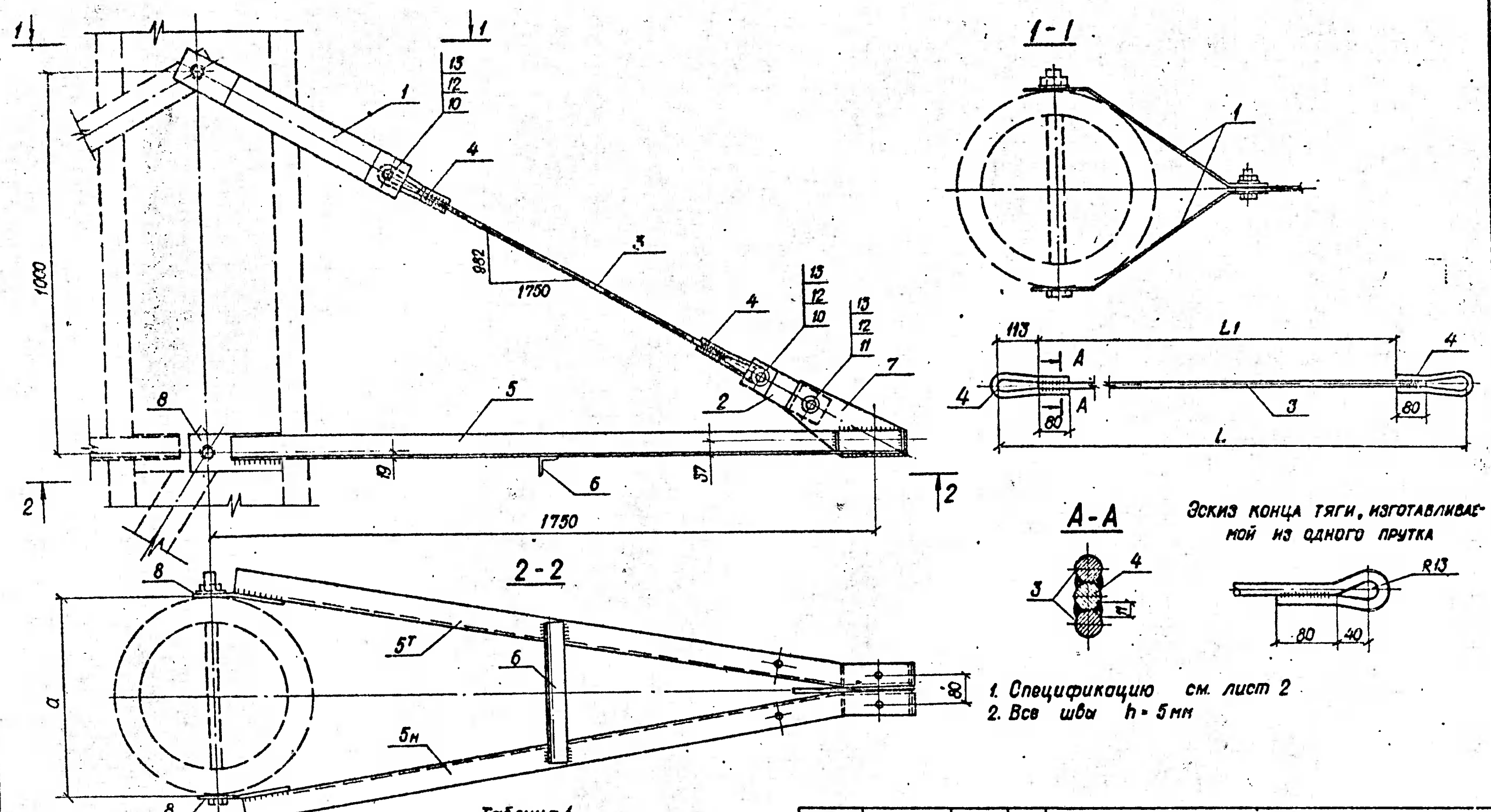


Серия 3.407.1-164 выпуск 1



1. Спецификацию см. лист 2
2. Все швы h = 5 мм

Эскиз конца тяги, изготавливаемой из одного прутка

Таблица 1

Обозначение	Марка	D, мм	размеры тяги		
			L, мм	L1, мм	Масса дет. 3
3.407.1-164.20.02	ТВ 254	470	1315	1089	1,7 кг
3.407.1-164.20.02-01	ТВ 255	500			
3.407.1-164.20.02-02	ТВ 256	530	1325	1099	1,7 кг
3.407.1-164.20.02-03	ТВ 257	560			
3.407.1-164.20.02-04	ТВ 258	595	1355	1129	1,8 кг

3.407.1-164.20.02

ТРАВЕРСЫ ТВ 254, ТВ 255 ТВ 256, ТВ 257, ТВ 258.			Стадия	Масса	Масштаб
Нач. ТО	Рабинович		Р		1:10
Н.контр.	Пелторацкий		Лист 1	Листов 2	
Гип	Соложников	25.08	СЕЛЬЭНЕРГОПРОЕКТ КАЗАХСКОЕ ОТДЕЛЕНИЕ г. АЛМА-АТА, 1988 г.		
Разраб.	Злобин				

Инд. № подл. Подпись и дата Взам. инв. №