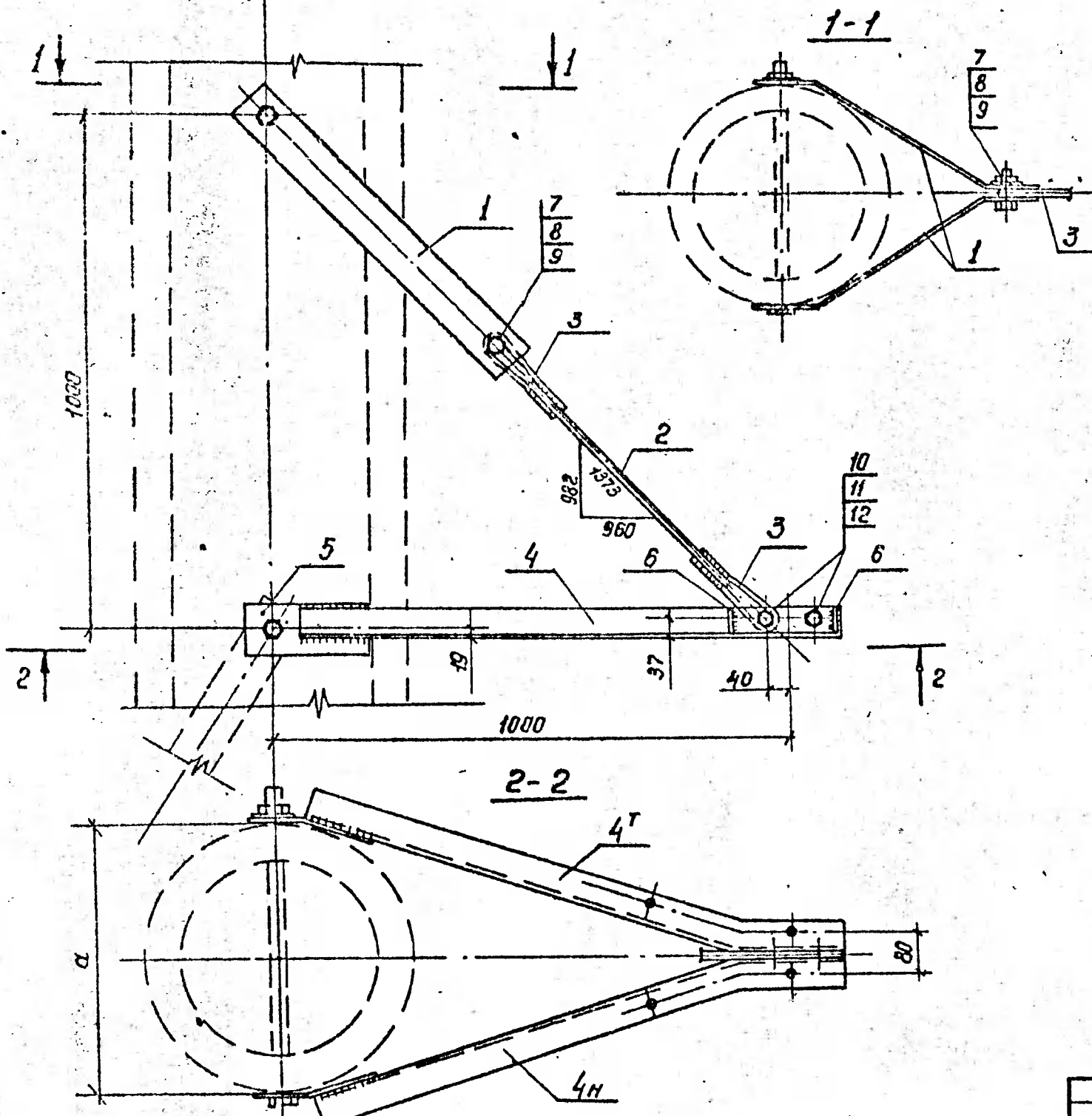


Серия 3.407.1-164 Выпуск 1



Поз.	Обозначение	Наименование	Кол.	Масса ед.кг.	Примеч.
Детали					
1	3.407.1-164.20.10	Полоса 6x80; ГОСТ 103-76; L=700	2	2,6	см. табл.
2		Круг В16; ГОСТ 2590-71; L=	1	1,3	
3		Круг В16; ГОСТ 2590-71; L=430	2	0,6	
4 ^Г 4 ^Н		Уголок 63x63-Б; ГОСТ 8509-86; L=1050	2	5,1	4 ^Г -1шт 4 ^Н -1шт
5		Полоса 10x100; ГОСТ 103-76; L=240	2	1,9	
6		Полоса 8x55; ГОСТ 103-76; L=55	4	0,05	
Стандартные изделия					21,9
7	ГОСТ 7798-70	Болт М 24x70;	1	0,4	
8	ГОСТ 5915-70	Гайка М 24;	1	0,1	
9	ГОСТ 11371-78	Шайба 24;	2	0,03	
10	ГОСТ 7798-70	Болт М 20x50;	2	0,3	
11	ГОСТ 5915-70	Гайка М 20	2	0,1	
12	ГОСТ 11371-78	Шайба 20	4	0,03	
Изменения на исполнение ТВ 251					1,48
2		Круг В16; ГОСТ 2590-71; L=615	1	1,0	
Изменение на исполнение ТВ 252					22,9
2		Круг В16; ГОСТ 2590-71; L=620	1	1,0	
Изменение на исполнение ТВ 253					
2		Круг В16; ГОСТ 2590-71; L=635	1	1,0	

1. Все отверстия ф 17, кроме оговоренных
2. Все швы h=5мм, кроме оговоренных

ВЗНТ, ИРБ М
ПОДПИСЬ И ДАТА
ИЗДАТЕЛЬСТВО

Обозначение	Марка	а, мм	Марка поз.1
3.407.1-164.20.01	ТВ 250	460	В 252
3.407.1-164.20.01-01	ТВ 251	498	В 256
3.407.1-164.20.01-02	ТВ 252	526	В 258
3.407.1-164.20.01-03	ТВ 253	575	В 259

3.407.1-164.20.01		
Исч. ТО	Родимович	И.И.
Н.контр	Полторак	И.И.
ГИП	Соловьев	И.И.
разр.	Злобин	И.И.
Траверсы ТВ 250, ТВ 251, ТВ 252, ТВ 253		Студия Масса
		Масштаб
		Р 1:10
		Лист 1
		Листов
СЕЛЬЭНЕРГОПРОЕКТ Казахское отделение Г.АЛМА-АТА 1988г.		