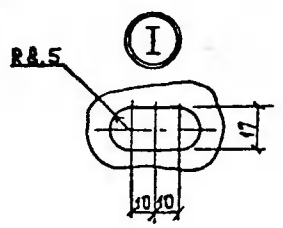
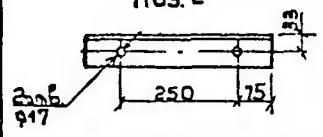


Сварка по ГОСТ 5264-80.



Поз. 2

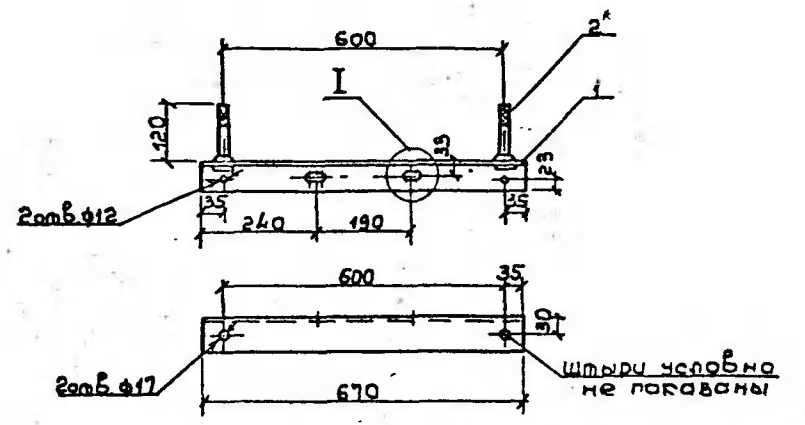


| Поз. | Наименование | Кол. | Примеч. |
|-------------------|------------------------------------|------|---------|
| Сборочные единицы | | | |
| 1 | Траверса ТН9 | 1 | 3,9 кг |
| Детали | | | |
| 2 | Уголок 63x63x5 ГОСТ 8509-85, L=670 | 1 | 1,92 кг |
| 3 | Круг 18 ГОСТ 2590-71, D=170 | 1 | 0,34 кг |

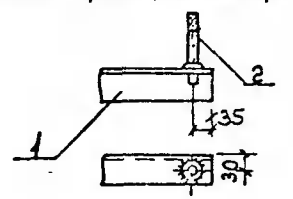
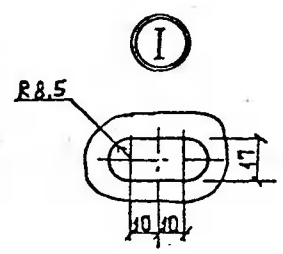
3.407.1-136.3-27

Траверса ТН8 ✓

| Стандия | Масса | Масштаб |
|------------------|----------|---------|
| Р | 6,1 | 1:10 |
| Лист | Листов 1 | |
| СЕЛЬЭНЕРГОПРОЕКТ | | |



Вариант приварки штырей



| Поз. | Наименование | Кол. | Примеч. |
|---------------------|-------------------------------------|------|---------|
| Детали | | | |
| 1 | Уголок 63x63x5 ГОСТ 8509-85, L=670 | 1 | 3,22 |
| Стандартные изделия | | | |
| 2 | Штырь Ш-16-К-25 ОСТ 34-13-931-86 | 2 | |

* Крепить способом горячей опрессовки

3.407.1-136.3-28

Траверса ТН9 ✓

| Стандия | Масса | Масштаб |
|------------------|----------|---------|
| Р | 3,9 | 1:10 |
| Лист | Листов 1 | |
| СЕЛЬЭНЕРГОПРОЕКТ | | |

Шв. и подп. Подпись и дата

Шв. и подп. Подпись и дата

Исполн. Кулыгин И.И.
Нач.пр. Солнцева И.И.
ГМП Чкаров Ю.Г.
Вед.инж. Шагаров С.И.
Ст.инж. Старанова С.И.

Исполн. Кулыгин И.И.
Нач.пр. Солнцева И.И.
ГМП Чкаров Ю.Г.
Вед.инж. Шагаров С.И.
Ст.инж. Старанова С.И.