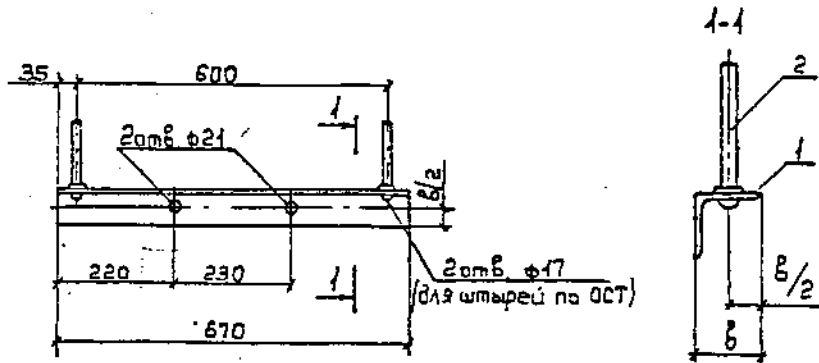


Виды 1



Марка	Поз.	Наименование	Кол.	Масса, кг	
				ед.	марки
ТН5с	1	Уголок 50x50x5 ГОСТ8509-86	1	2,53	3,25
	2	Штырь Ш16-К-25	2	0,36	
ТН6с	1	Уголок 63x63x5 ГОСТ8509-86	1	3,25	4,05
	2	Штырь ШУ16-К-25	2	0,40	

1. Технические требования см. ТУЗЛ 12.11397-89.
2. Штыри поз. 2 по ОСТ 34-13-931-86. Допускается изготовление штырей в исполнении 6А для ТН5с и 05 для ТН6с см. док. 3.407.1-173.1-20

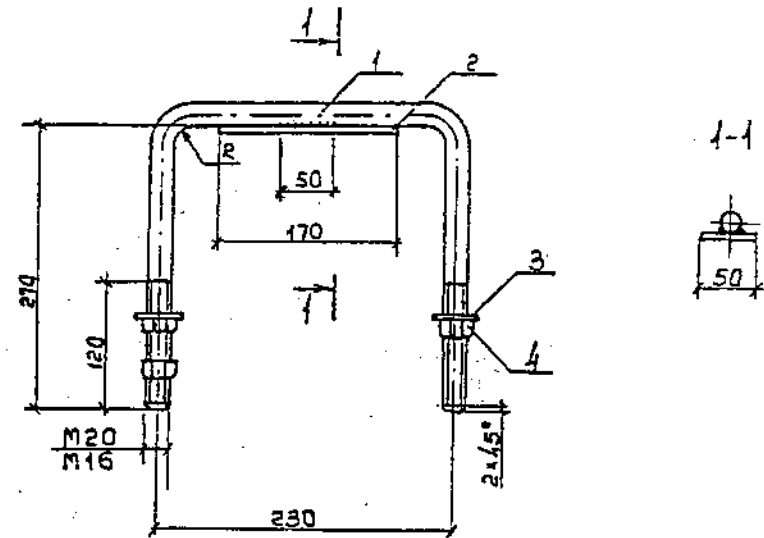
3.407.1-173.1-22

Траверсы  
ТН5с, ТН6с

Стадия Лист Листов  
Р 1 1  
СЕЛЬЭНЕРГОПРОЕКТ

Шк. и подл. Подпись и дата. Взам. инв. №

Нач. отд. КЧЛЫДИН  
Г.И.П. ЛИСИЦЫН  
И.сл.пр. ЕДИН  
И.контр. ЛИСИЦЫН



Марка	Поз.	Наименование	Кол.	Масса, кг		Примечание
				ед.	марки	
Х1с	1	Круг 20 ГОСТ2590-88 2-720	1	180	2,45	R=20
	2	Полоса 50x5 ГОСТ103-75 2-170	1	0,40		
	3	Шайба 20 ГОСТ11371-78	2			
	4	Гайка М20 ГОСТ5915-70	3			
Х2с	1	Круг 16 ГОСТ2590-88 2-720	1	1,10	1,25	R=16
	3	Шайба 16 ГОСТ11371-78	2			
	4	Гайка М16 ГОСТ5915-70	3			

3.407.1-173.1-23

Томуты  
Х1с, Х2с

Стадия Лист Листов  
Р 1 1  
СЕЛЬЭНЕРГОПРОЕКТ

Шк. и подл. Подпись и дата. Взам. инв. №

Нач. отд. КЧЛЫДИН  
Г.И.П. ЛИСИЦЫН  
И.сл.пр. ЕДИН  
И.контр. ЛИСИЦЫН