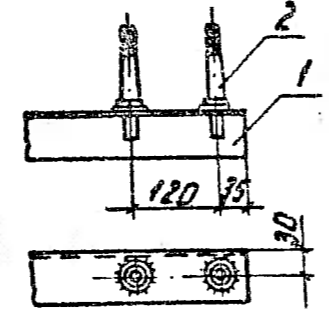


Вариант приварки штырей

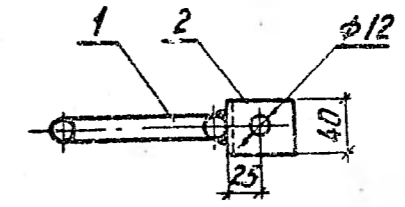
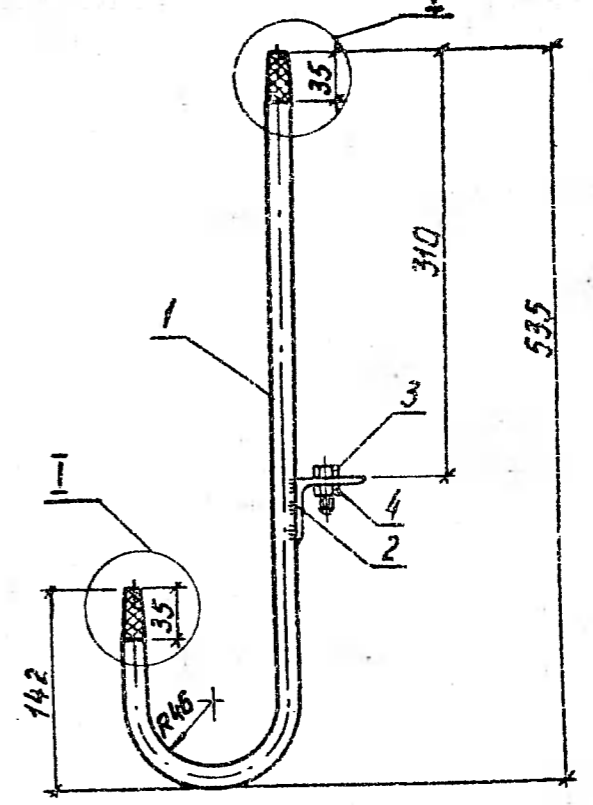
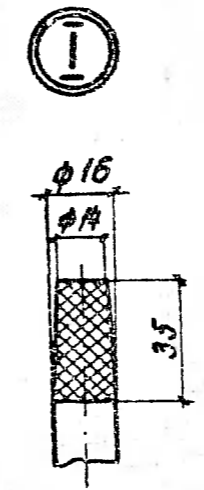


Формат	Зона	Поз.	Обозначение	Наименование	Кол.	Примеч.
Б4	1			Уголок 63*63*5 ГОСТ 8509-72, L=1390	1	6,69
Б4	2		ГОСТ 18381-80	Штырь Ш-16-К-25✓	6	0,33кг

3.407.1-136.09.01

			Статус	Масса	Масштаб
Траверса ТН5			Р	8,7	1:10
			Лист	Листов 1	
Нач. отд. Бандарев Н.контр. Солнцева ГИП Ударов Вед. инж. Шимович Ст. инж. Степанова			СЕЛЬЭНЕРГОПРОЕКТ Москва		

Формат А4



Накатка по концам поз. 1 по ГОСТ 18381-80

Формат	Зона	Поз.	Обозначение	Наименование	Кол.	Примеч.
Б4	1			Крпе 16 ГОСТ 2590-71, L=725	1	1,15 кг
Б4	2			Уголок 50*50*4 ГОСТ 8509-72, L=40	1	0,12 кг
		3	ГОСТ 7798-70	Болт М10*25	1	0,03 кг
		4	ГОСТ 5915-70	Гайка М10	1	0,01 кг
			ОСТ 34-72-645-83	Сварные швы		0,01

3.407.1-136.01.07

Инд. № подл. Подпись и дата. Форм. инв. №

			Статус	Масса	Масштаб
Траверса ТН6			Р	1,3	1:5
			Лист	Листов 1	
Нач. отд. Бандарев Н.контр. Солнцева ГИП Ударов Ст. инж. Бучанова			СЕЛЬЭНЕРГОПРОЕКТ Москва		

21018-01 Формат А4