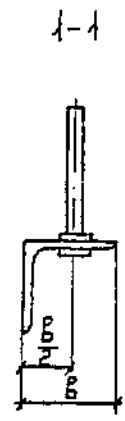
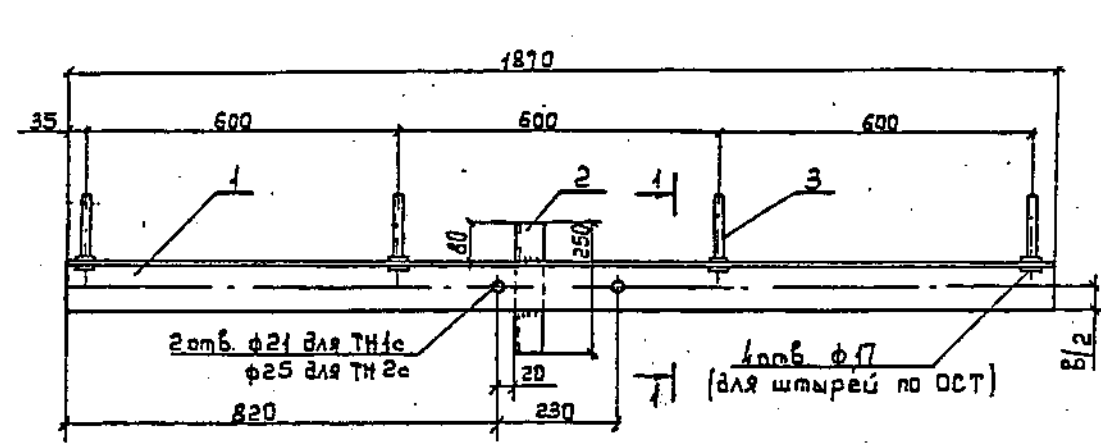
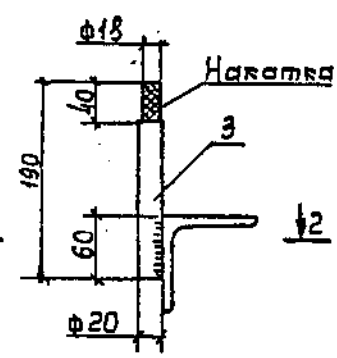
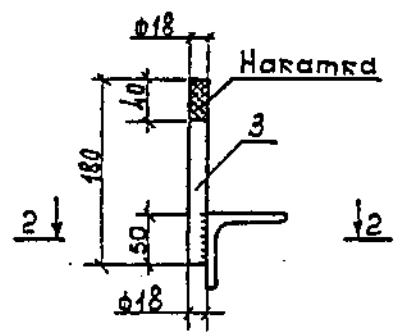


Выпуск 1



Исполнение 04 для TH1c

Исполнение 05 для TH2c



2-2



Марка	Поз.	Наименование	кол.	Масса кг	
				ед.	парки
TH1c	1	Уголок 70x70x6 ГОСТ8509-86	1	11,95	14,34
	2	Уголок 50x50x5 ГОСТ8509-86	1	0,95	
	3	Штырь Ш-16-К-25	4	0,36	
TH2c	1	Уголок 90x90x7 ГОСТ8509-86	1	18,05	20,60
	2	Уголок 50x50x5 ГОСТ8509-86	1	0,95	
	3	Штырь ШУ-16-К-25	4	0,40	

1. Технические требования сл. ТУ 34-12.11397-89
2. Штыри поз. 3 по ОСТ 34-13-931-86. Допускается изготовление штырей в исполнении 04 и 05 с накаткой из вершины по ОСТ 34-13-931-86.

3.407.1-173.1-20			
Нач. отд.	Кулыгин	<i>[Signature]</i>	Страница   Лист   Листов 0     1
ГИП	Лисин	<i>[Signature]</i>	
Гл. спец.	Елин	<i>[Signature]</i>	
Н. контрол.	Лисин	<i>[Signature]</i>	
Траверсы TH1c, TH2c			СЕЛЬЭНЕРГПРОЕКТ

Шк. 1. подл. Подпись и дата