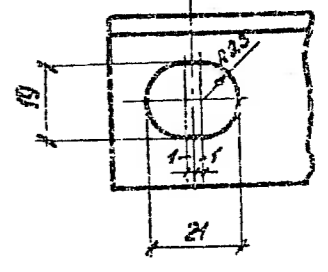
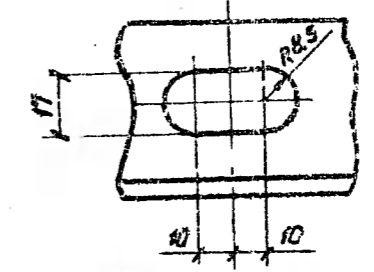
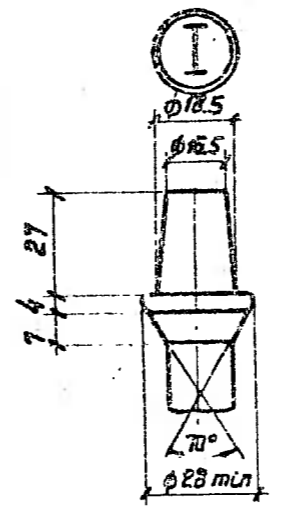
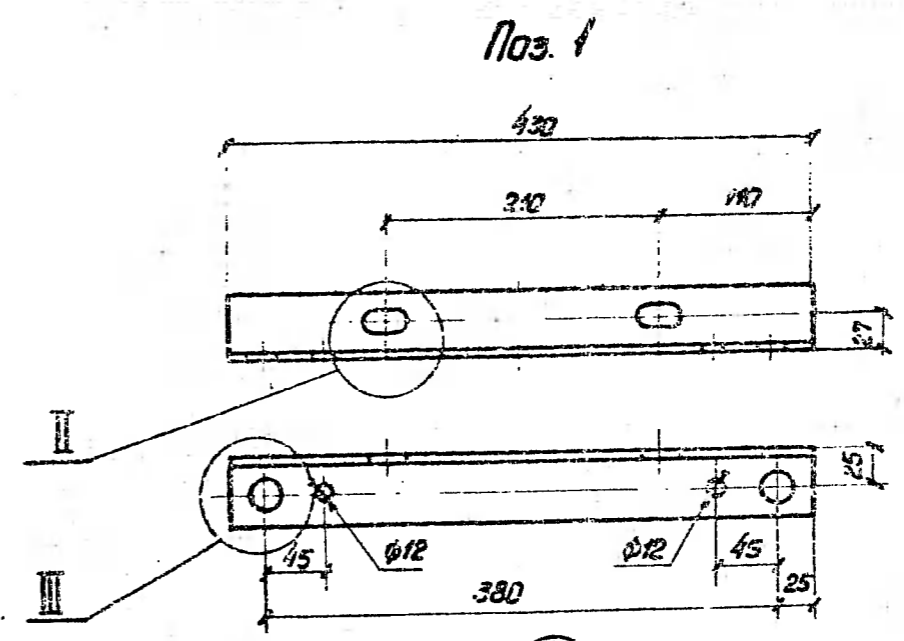
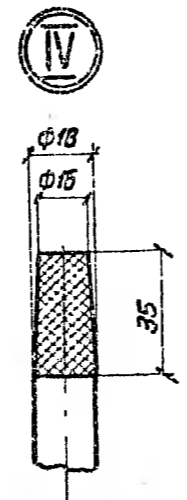
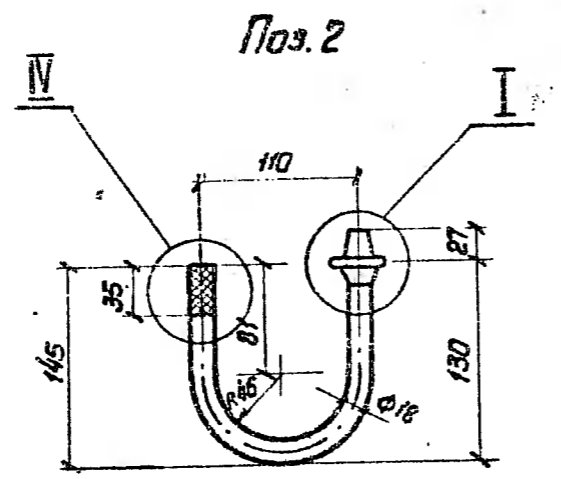
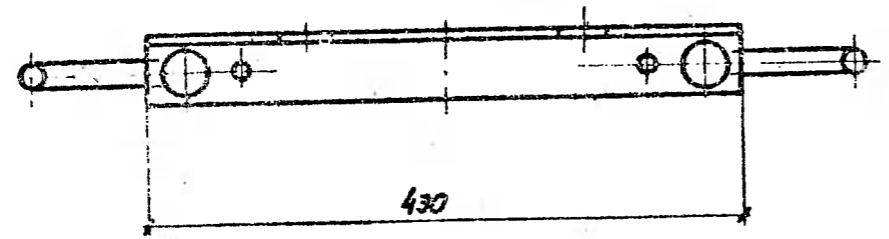
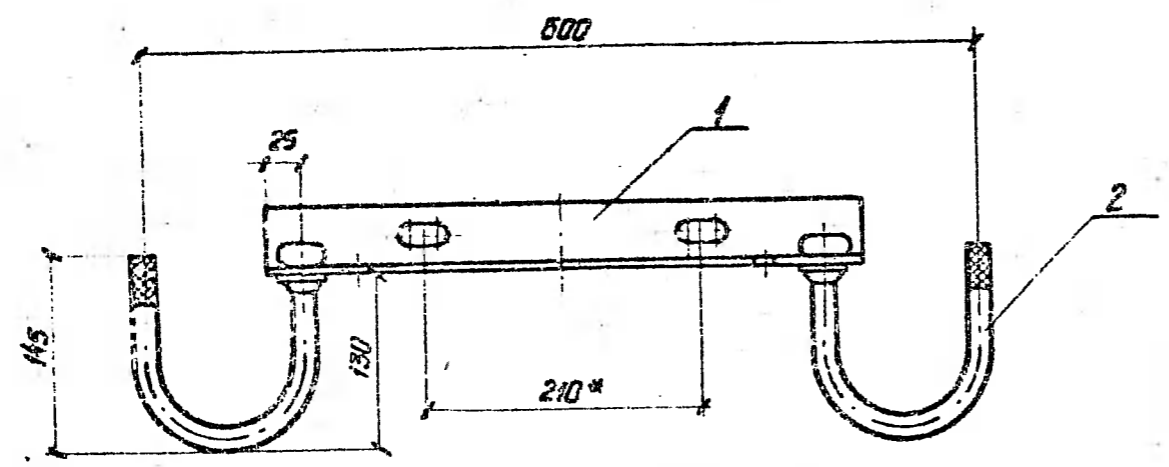


Серия 3.407.1-136 Выпуск 1



1. Допускается приварка поз. 2.
2. Накотка на конце поз. 2 по ГОСТ 18381-80.
3. \* При изготовлении траверс для праводного вешения размер принять 225 мм.

Материал	Зона	Поз.	Обозначение	Наименование	Кол.	Примеч.
БЧ	1			Узелок 50x50x4 ГОСТ 8509-12, L=430	1	1,31кг
БЧ	2			Круг 18 ГОСТ 2590-11, L=355	2	0,71кг

3.407.1-136.01.02

Траверса ТН2			Стадия	Масса	Масштаб
			Р	2,7	1:5
Нач. отд. Бандарев Н. контр. Солнцева ГИП Ударов Ст. инж. Степанова			Лист	Листов 1	
			СЕЛЬЭНЕРГОПРОЕКТ Москва		