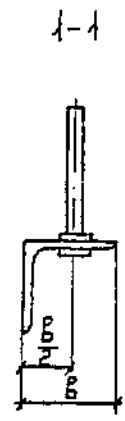
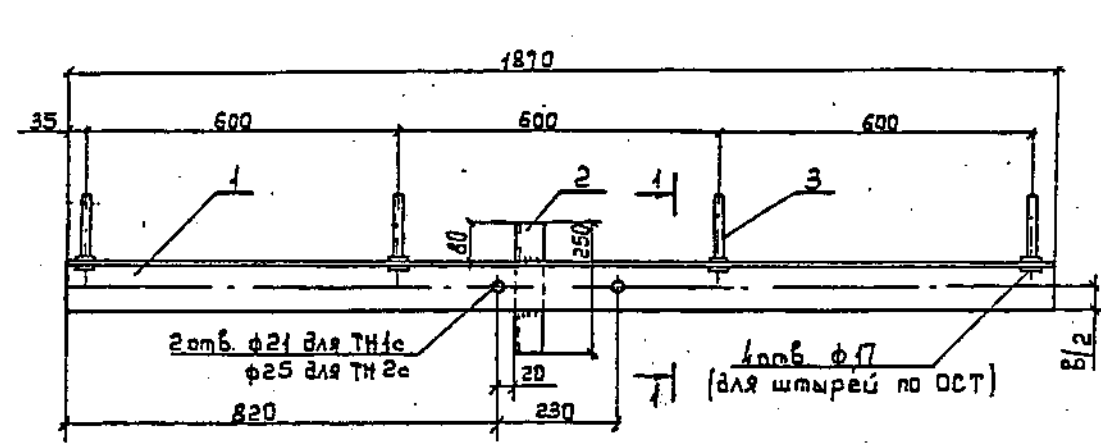
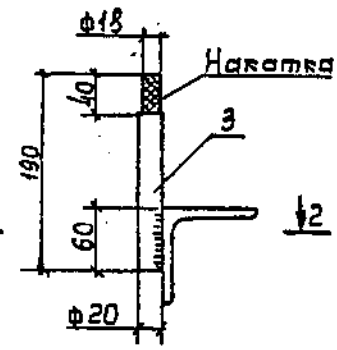
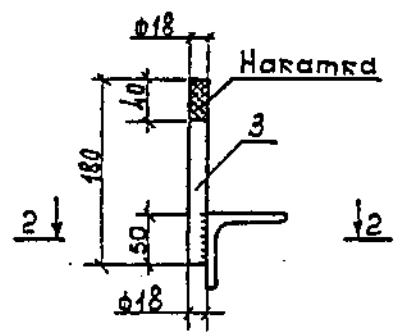


Выпуск 1



Исполнение 04 для TH1c

Исполнение 05 для TH2c



2-2



Марка	Поз.	Наименование	кол.	Масса кг	
				ед.	пары
TH1c	1	Уголок 70x70x6 ГОСТ8509-86	1	11,95	14,34
	2	Уголок 50x50x5 ГОСТ8509-86	1	0,95	
	3	Штырь Ш-16-К-25	4	0,36	
TH2c	1	Уголок 90x90x7 ГОСТ8509-86	1	18,05	20,60
	2	Уголок 50x50x5 ГОСТ8509-86	1	0,95	
	3	Штырь ШУ-16-К-25	4	0,40	

1. Технические требования см. ТУ 34-12.11397-89
2. Штыри поз. 3 по ОСТ 34-13-931-86. Допускается изготовление штырей в исполнении 04 и 05 с накаткой из вершины по ОСТ 34-13-931-86.

3.407.1-173.1-20					
Нач. отд.	Кулыгин	<i>[Signature]</i>	Траверсы TH1c, TH2c		
ГИП	Лисичкин	<i>[Signature]</i>			
Гл. спец.	Елин	<i>[Signature]</i>			
Н. контрол.	Лисичкин	<i>[Signature]</i>			
			Стандия	Лист	Листов
			0		1
			СЕЛЬЭНЕРГОПРОЕКТ		

Шкб. 1. подл. Подпись и дата