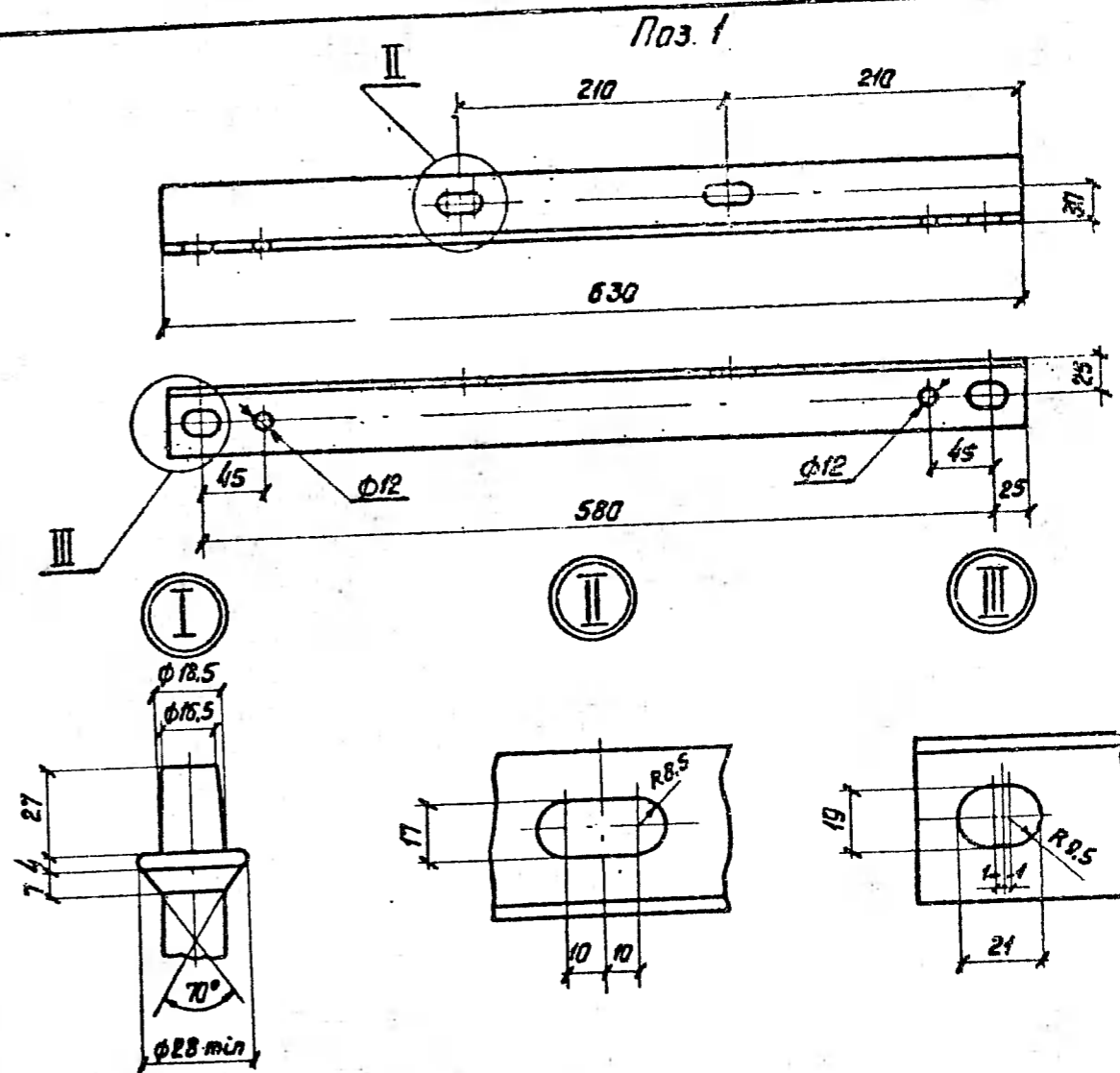
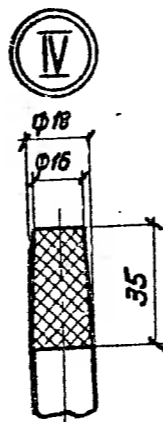
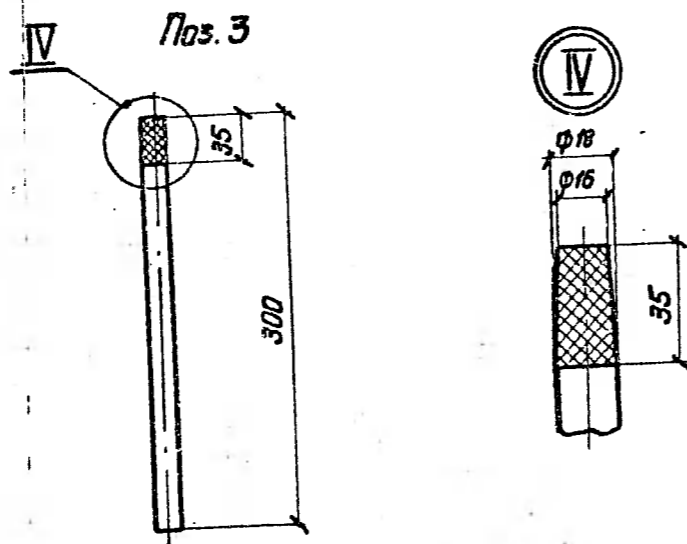
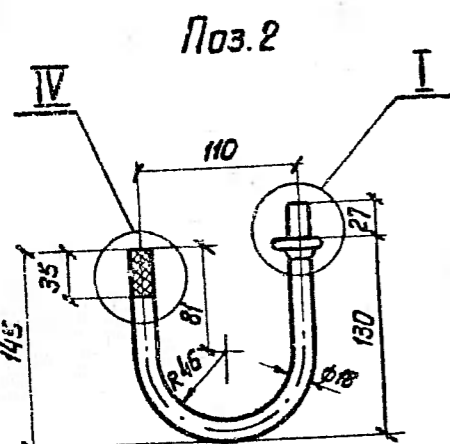
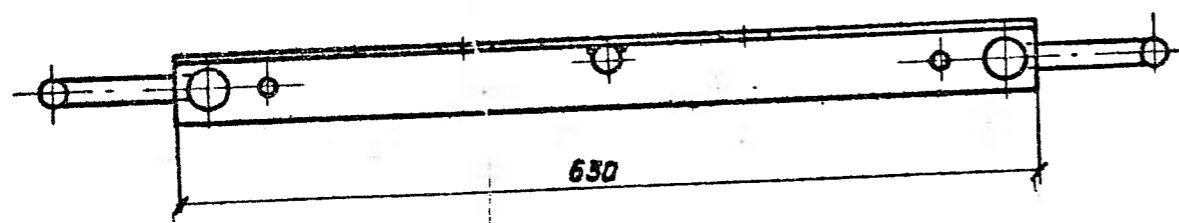
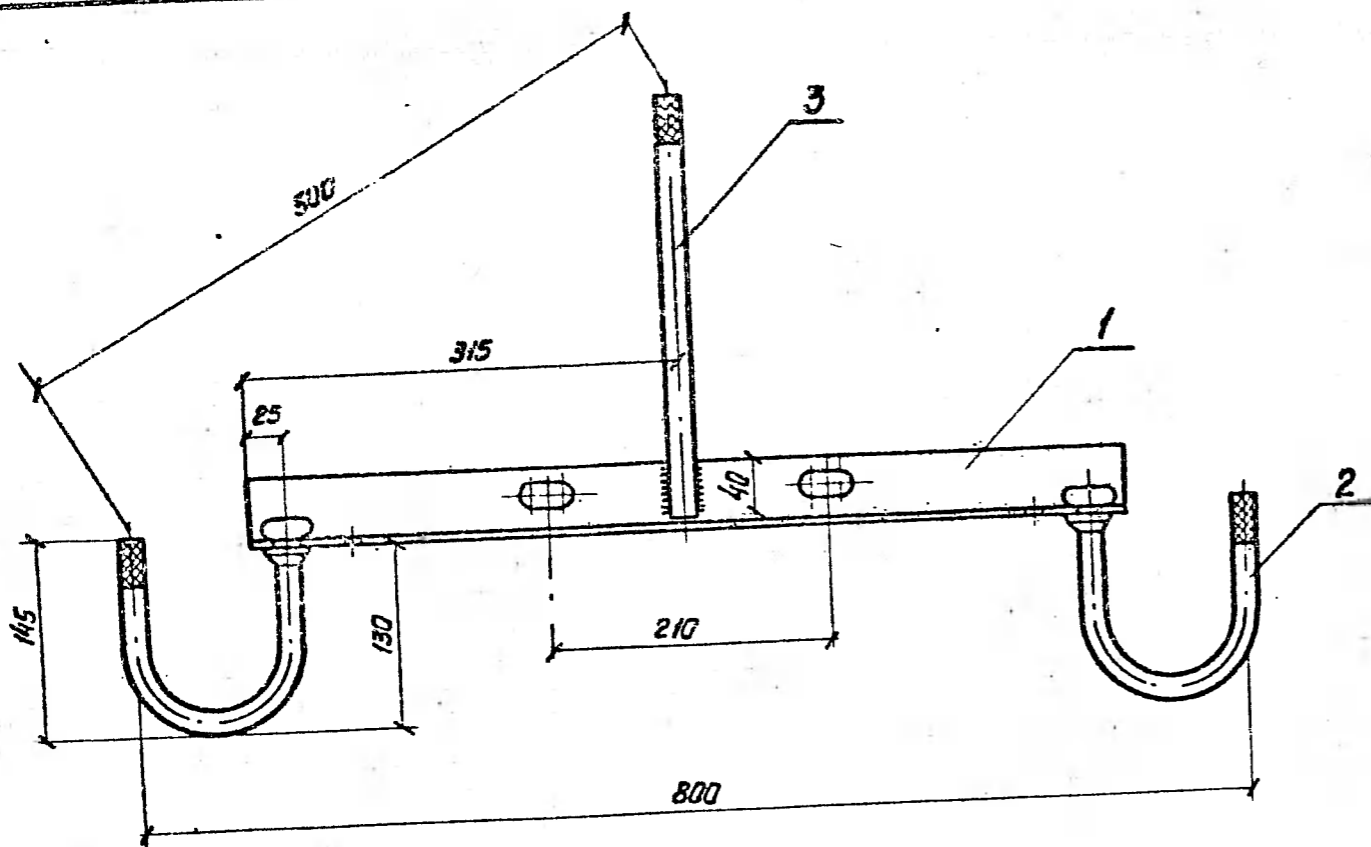


Серия 3.407.1-136 Выпуск 1



Формат	Зона	Поз.	Обозначение	Наименование	Кол.	Примеч.
Б4		1		Уголок 50x50x4 ГОСТ 8509-72, L=630	1	1,92 кг
Б4		2		Круг 18 ГОСТ 2590-71, L=355	2	0,71 кг
Б4		3		Круг 18 ГОСТ 2590-71, L=300	1	0,60 кг

3.407.1-136.01.01

Исх. отд. Бондарев Н. контр. Солнцева ГИП Чдаров	[Signature]	Лист 01.10.85	Траверса ТН1	Стандия	Масса	Масштаб
				Р	4.0	1:5
Ст. инж. Степанова	[Signature]			Лист	Листов 1	
				СЕЛЬЭНЕРГОПРОЕКТ Москва		

1. Накотка на конце поз. 2 и 3 по ГОСТ 18381-80
в. Допускается приварка поз. 2

Шв. № подл. Подпись и дата Взам. инв. №