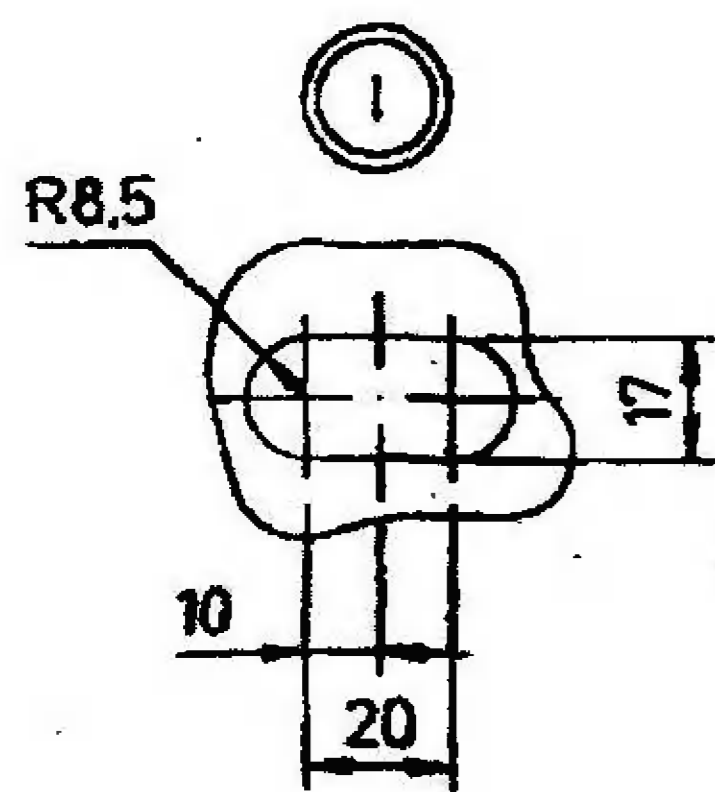
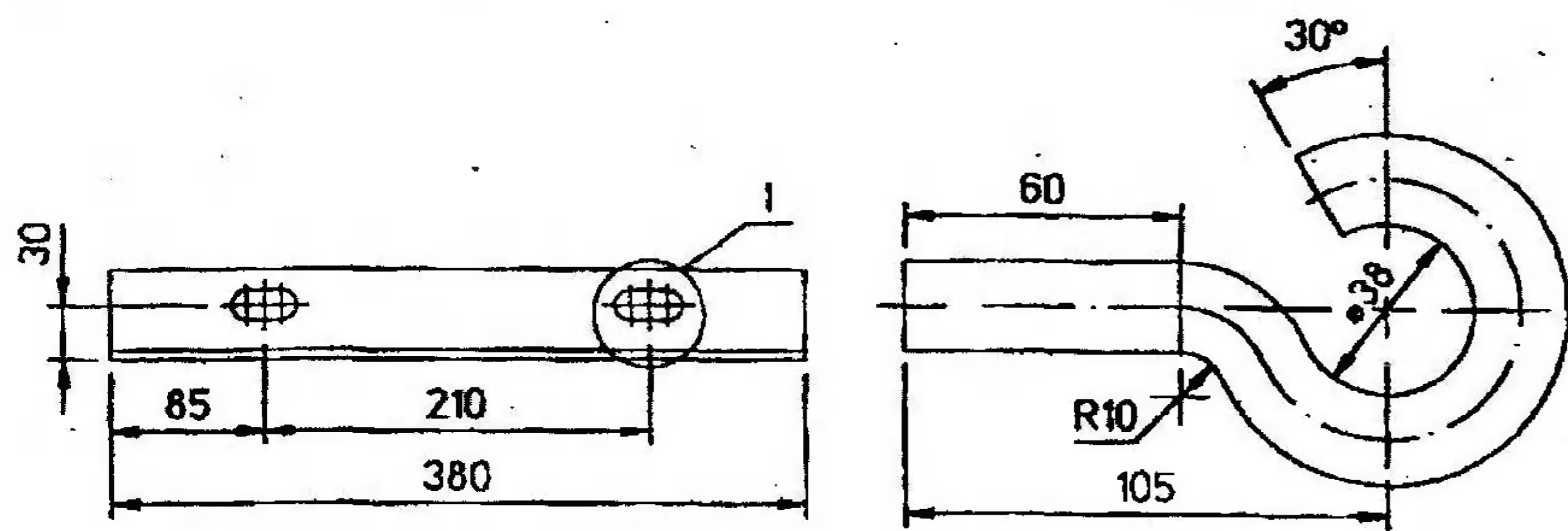


Поз. 1

Поз. 2



| Поз.   | Наименование                | Кол. | Примечание |
|--------|-----------------------------|------|------------|
| Детали |                             |      |            |
| 1      | Уголок 50x50x5 ГОСТ8509-86  | 1    | 1,43 кг    |
| 2      | Круг 20 ГОСТ2590-88 , L=223 | 2    | 0,55 кг    |

ИЗП98.08-16

Траверса  
ТН18

| Стадия | Масса | Масштаб |
|--------|-------|---------|
| Р      | 2,6   | 1:5     |

Лист 1 / Листов 1

АО "РОСЭП"

|          |           |                    |
|----------|-----------|--------------------|
| ГИП      | Ударов    | <i>[Signature]</i> |
| Вед.инж. | Калабахов | <i>[Signature]</i> |
| Инж.     | Анелина   | <i>[Signature]</i> |
| Инж.     | Калабахов | <i>[Signature]</i> |