

Траверса ТН13 - зеркальное отражение ТН12

Допускается приварка штыря

| Поз. | Наименование | Кол. | Примечание |
|------|-------------------------------------|------|------------|
| | <u>Металлы</u> | | |
| 1 | Уголок 70x70x5 ГОСТ 2509-86 | 1 | 4,0 кг |
| | <u>Стандартные изделия</u> | | |
| 2 | Штырь Ш-15-К-25 ОСТ 34-13-931-86 | 1 | |

3.407.1-143.8.53

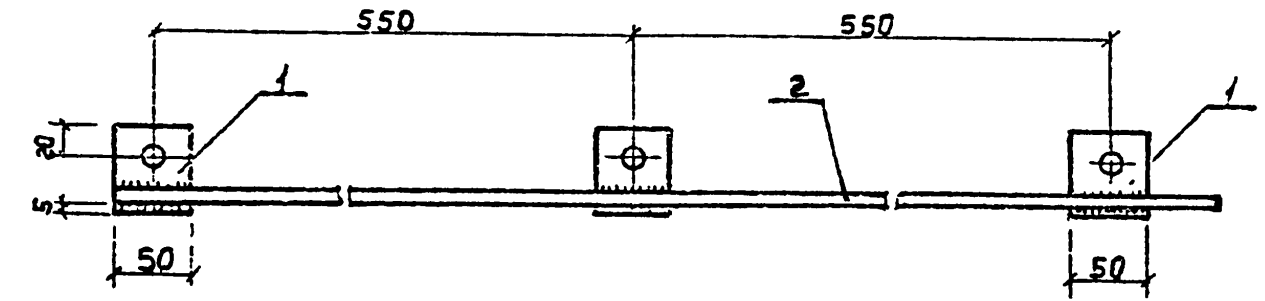
Траверса
ТН12, ТН13

| Стадия | Масса | Масштаб |
|--------|-------|---------|
| Р | 4,3 | 1:10 |

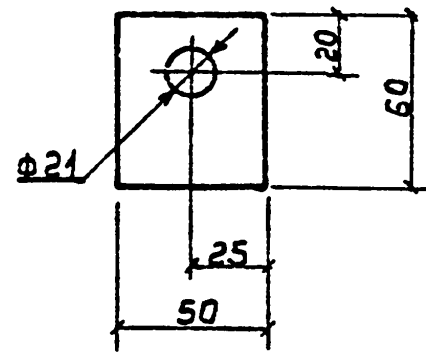
Лист Листов 1

СЕЛЬЭНЕРГПРОЕКТ

| | | |
|-----------|-----------|------------------|
| Нач. отд. | Кулыгин | <i>Кулыгин</i> |
| Н. контр. | Солнцева | <i>Солнцева</i> |
| Гип. | Чдаров | <i>Чдаров</i> |
| Ст. инж. | Степанова | <i>Степанова</i> |



Поз. 1



| Поз. | Наименование | Кол. | Примечание |
|------|-----------------------------------|------|------------|
| | <u>Металлы</u> | | |
| 1 | Полоса 5x60 ГОСТ 103-76 | 2 | 0,12 кг |
| 2 | Круг 10 ГОСТ 2590-71 L=1000 мм | 1 | 0,62 кг |

3.407.1-143.8.54

Проводник ЗП1

| Стадия | Масса | Масштаб |
|--------|-------|---------|
| Р | 0,9 | 1:5 |

Лист Листов 1

СЕЛЬЭНЕРГПРОЕКТ

Штырь условно не показан

| | | |
|-----------|-----------|------------------|
| Нач. отд. | Кулыгин | <i>Кулыгин</i> |
| Н. контр. | Солнцева | <i>Солнцева</i> |
| Гип. | Чдаров | <i>Чдаров</i> |
| Ст. инж. | Степанова | <i>Степанова</i> |