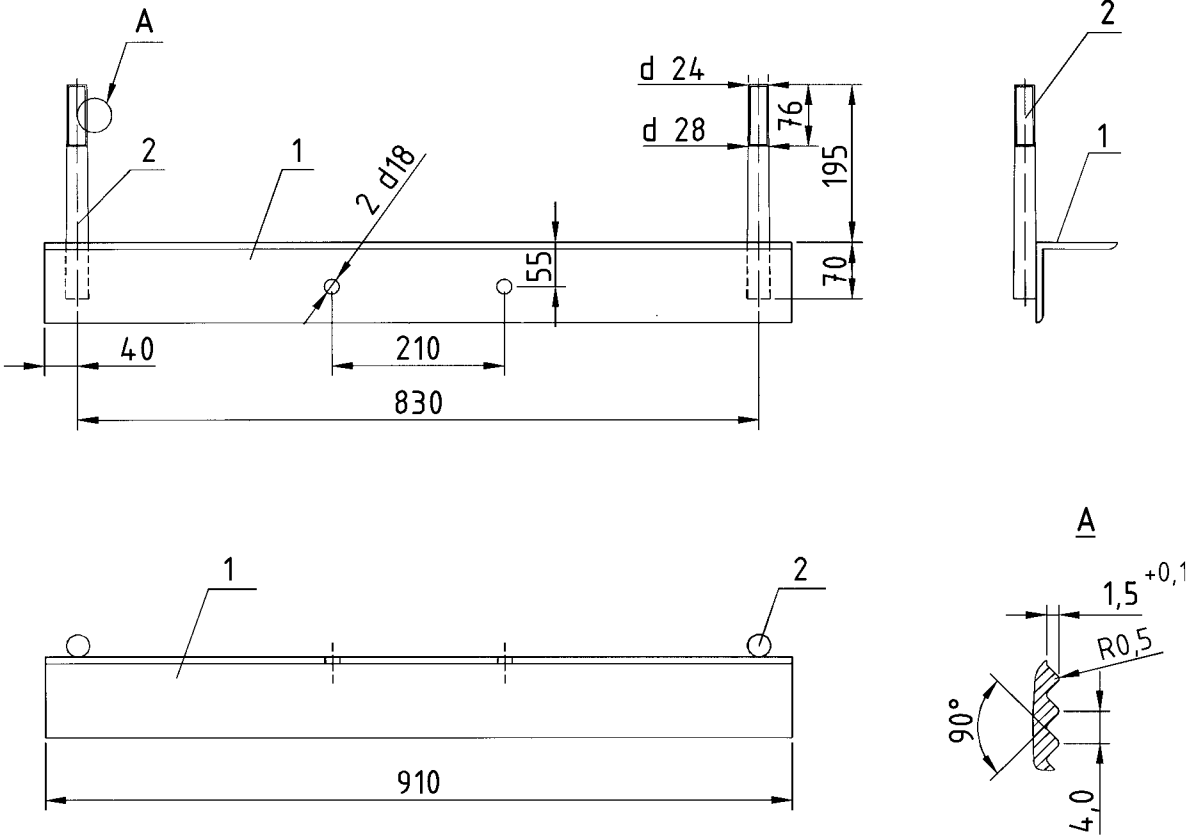


ТРАВЕРСЫ **TMs68**



Поз.	Наименование	Кол.	Примечание
	Детали		
1	Уголок 100×100×8 ГОСТ 8509-93, L=910	1	11,1 кг
2	Круг 28 ГОСТ 2590-88, L=265	1	1,3 кг