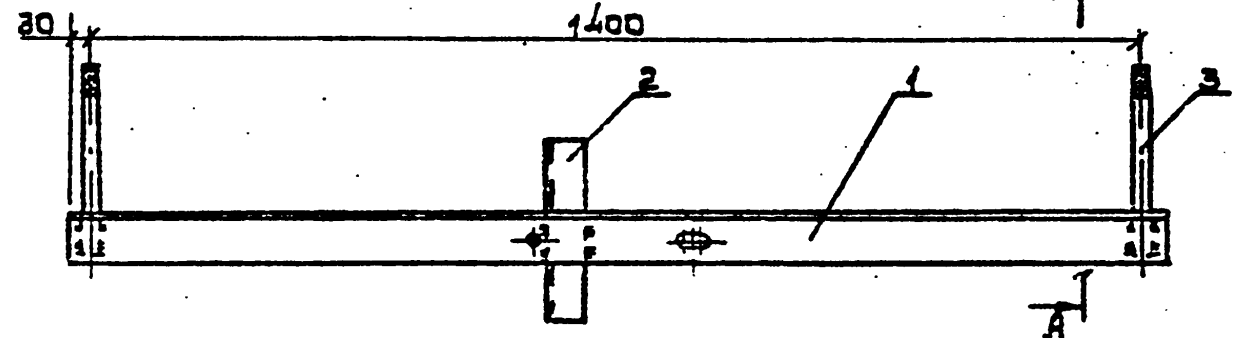
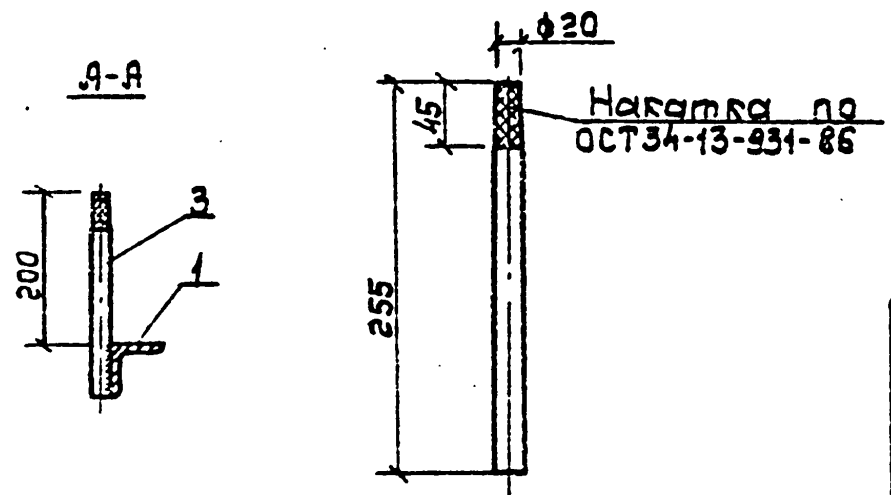


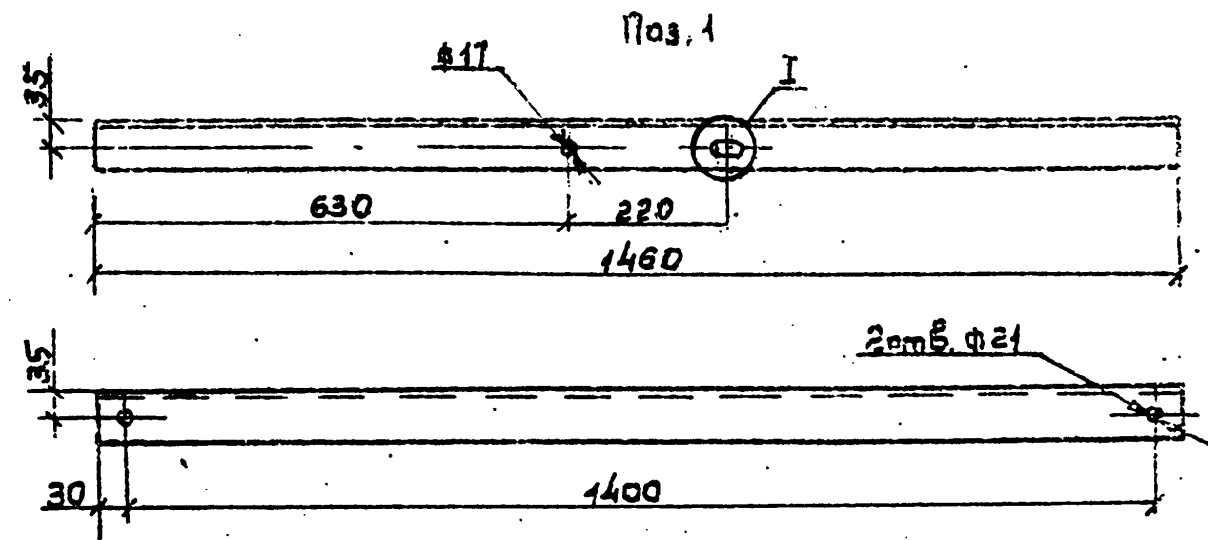
Вариант - 01



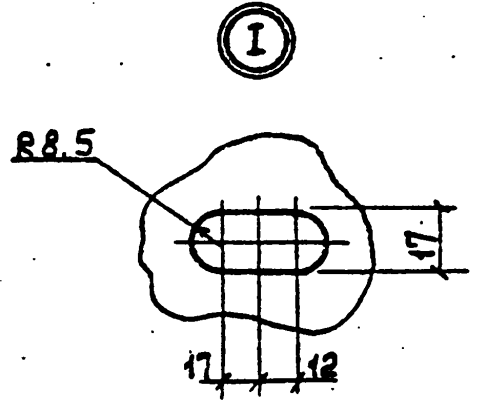
Поз. 3



ТМ 9	Вариант	Масса, кг
	-	10,1
	-01	10,4



Допускается приварка штырей ш-20-2-С (поз. 4).



Поз.	Наименование	Кол. на перекр.		Примечание
		-	-01	
<u>Детали</u>				
1	Уголок 70x70x5 ГОСТ 8509-86	1	1	7,8 кг
2	Уголок 50x50x5 ГОСТ 8509-86	1	1	0,9 кг
3	Круг 22 ГОСТ 2590-71	-	2	0,76 кг
<u>Стандартные изделия</u>				
4	Штырь ш-20-2-С-30			
	ОСТ 34-13-931-86	2	-	

3. 407.1-143.8.9			
Траверса ТМ 9	Стадия	Масса	Масштаб
	Р	См. табл.	1:10
	Лист	Листов	1
СЕЛЬЭНЕРГОПРОЕКТ			

23413-09 13

Учб. № мод. Подпись и дата