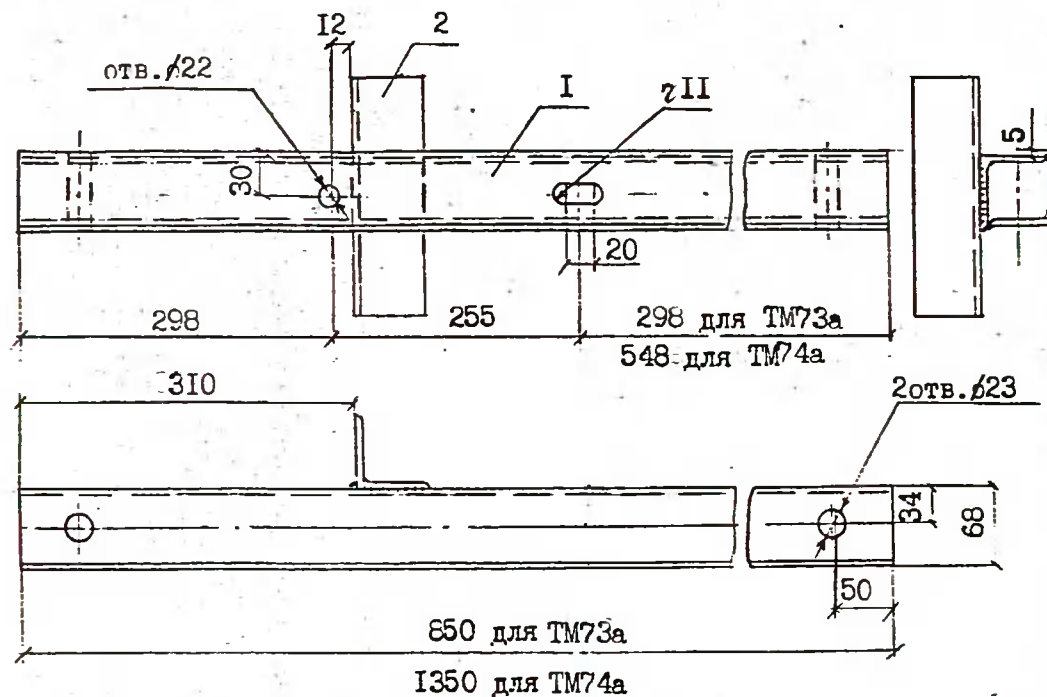


1. Антикоррозионную защиту и выбор марки стали производить в соответствии с техническим описанием ТО.
2. Для изготовления траверсы ТМ68-М применять сталь в соответствии с табл. I технического описания ТО для расчётных температур ниже минус 400С.
3. Сварку производить электродом Э42А ГОСТ 9467-75, высота шва 5 мм.

формат зона поз.	Обозначение	Наименование	Кол.	Примеч.
1		Уголок 100x100x8 ГОСТ 8509-86 ВСт3пс5 ГОСТ 535-88 ∠=910	1	II, I кг
2		Круг В24 ГОСТ 2590-88 ВСт3пс5 ГОСТ 535-88 ∠=320	2	2,3 кг
		Сварные швы	0	I кг

Л57-97.01.01

Н.контр. Гоголев <i>М.А.</i>	Стадия	Масса	Масштаб
ГИП Гоголев <i>М.А.</i>	Траверса ТМ68, ТМ68-М	13,5	
Гл. спец. Куликова <i>Л.В.</i>	Лист	Листов	
Инженер Смирнова <i>С.В.</i>	АО "РОСЭП"		



1. Антикоррозионную защиту и выбор марки стали производить в соответствии с техническим описанием ТО.
2. Для изготовления траверсы ТМ75-М (ТМ76-М) применять сталь в соответствии с табл. I технического описания ТО для расчётных температур ниже минус 400С.

формат зона поз.	Обозначение	Наименование	Кол. на		Примеч.
			ТМ73	ТМ74	а
1		Уголок 63x63x5 ГОСТ 8509-86 ∠=850 ВСт3пс5 ГОСТ 535-88	I	-	4, I кг
2		Уголок 63x63x5 ГОСТ 8509-86 ∠=1350 ВСт3пс5 ГОСТ 535-88	-	I	6,5 кг
2		Уголок 63x63x5 ГОСТ 8509-86 ∠=200 ВСт3пс5 ГОСТ 535-88	I	I	0,96 кг
		Сварные швы			0,04 кг

Л57-97.09.01

Н.контр. Гоголев <i>М.А.</i>	Стадия	Масса	Масштаб
ГИП Гоголев <i>М.А.</i>	Траверса ТМ73а, ТМ73-М, ТМ74а, ТМ74-М.	5, I 7,5	
Гл. спец. Куликова <i>Л.В.</i>	Лист	Листов	
Инженер Федотова <i>В.В.</i>	АО "РОСЭП"		

Инв. № подл. Подпись и дата Взам инв. № Л57-97

Инв. № подл. Подпись и дата Взам инв. № Л57-97