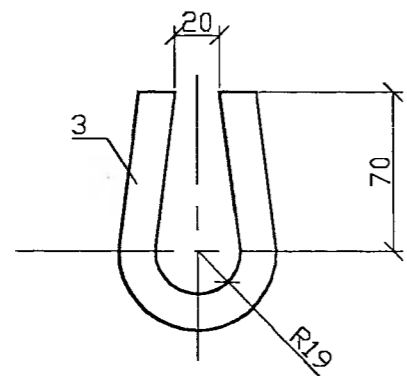
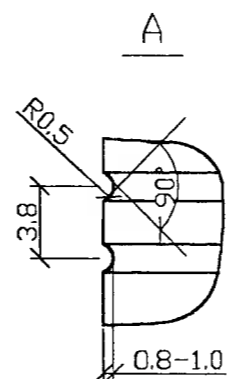
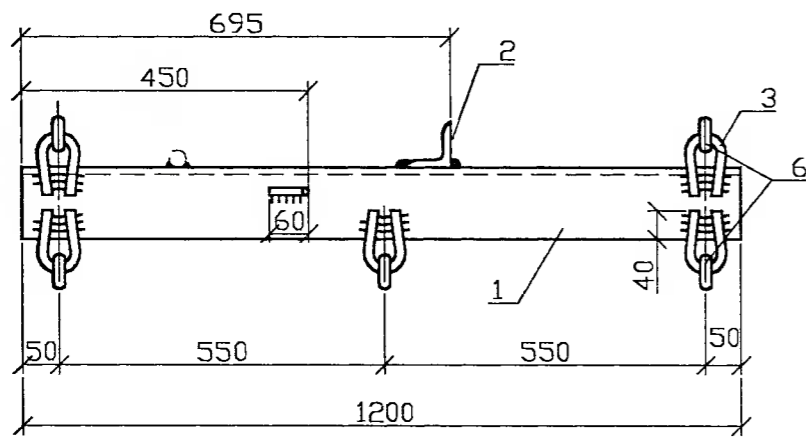


1. Антикоррозионную защиту и выбор марки стали производить в соответствии с техническим описанием ТО.
2. Для изготовления траверсы ТМ73-М применять сталь в соответствии с табл.1 технического описания ТО для расчетных температур ниже минус 40 С.
3. Сварку производить электродом Э42А ГОСТ 9467-75, высота шва 5мм.Серьга СРС заводится в петлю поз. 3 до приварки.
4. Штырь поз. 5 приваривается к траверсе ТМ73ш по требованию заказчика.



| Поз. | Обозначение       | Наименование   | Кол. | Масса кг       | Примечание |
|------|-------------------|--|------|----------------|------------|
| 1    |                   | Уголок 100x100x8 ГОСТ8509-86<br>ВСт3пс5 ГОСТ535-88<br>L=1200(1500) | 1    | 14.7<br>(18.4) |            |
| 2    |                   | Уголок 63x63x5 ГОСТ8509-86<br>ВСт3пс5 ГОСТ535-88<br>L=200          | 1    | 0.96           |            |
| 3    |                   | Круг В16 ГОСТ2590-88<br>ВСт3пс5ГОСТ535-88<br>L=240                 | 5    | 1.9            |            |
| 4    |                   | Круг В10 ГОСТ2590-88<br>ВСт3пс5ГОСТ535-88<br>L=450                 | 1    | 0.28           |            |
| 5    |                   | Круг В22 ГОСТ2590-88<br>ВСт3пс5ГОСТ535-88<br>L=320                 | 2    | 1.91           |            |
| 6    | ТУ 34-13-10272-88 | Серьга СРС-7-16  | 5    | 1.7            |            |
|      |                   | Сварные швы  |      | 0.2            |            |

|                |               |
|----------------|---------------|
| СОГЛАСОВАНО    |               |
| И.Н.В.Н. ПОДЛ. | ВЗМ. И.Н.В.Н. |
| ПОДПИСЬ И ДАТА |               |

|          |          |      |        |         |               |                             |          |
|----------|----------|------|--------|---------|---------------|-----------------------------|----------|
|          |          |      |        |         | 21.0050 18.01 |                             |          |
|          |          |      |        |         | СТАДИЯ        | МАССА                       | МАСШТАБ  |
| ИЗМ.     | КОЛ.     | ЛИСТ | № ДОК. | ПОДПИСЬ | ДАТА          |                             |          |
|          |          |      |        |         |               | 19.7<br>(20.7)              |          |
| Утвердил | Гоголев  |      |        |         | 11.06.02      | ЛИСТ 1                      | ЛИСТОВ 1 |
| Н.контр. | Смирнова |      |        |         | 11.06.02      | АООТ "РОСЭП"<br>Москва 2002 |          |
| Проверил | Смирнова |      |        |         | 11.06.02      |                             |          |
| Разраб.  | Холова   |      |        |         | 10.06.02      |                             |          |

Траверса ТМ73, ТМ73-М  
(ТМ73ш, ТМ73ш-М)