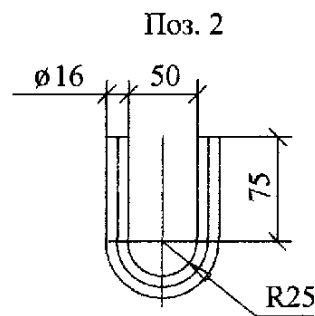
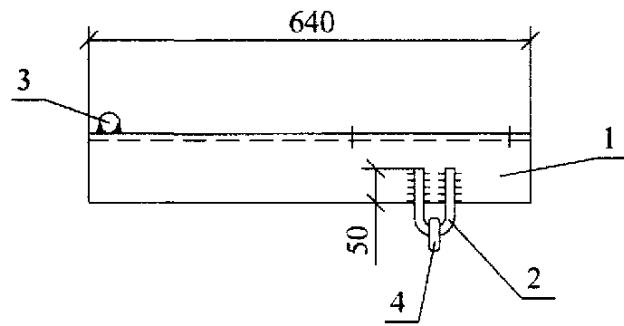


Сварку производить электродом Э42А ГОСТ 9467-75. Катеты швов $k_f = 6\text{мм}$.
 Приварку петли поз.2 производить после установки серьги поз.4 четырьмя швами длиной по 50 мм.



Поз.	Обозначение	Наименование	Кол.	Масса ед.,кг	Примечание
<u>Детали</u>					
1	ГОСТ 8509-93	Уголок 100x100x8, L=640	1	7,84	
2	ГОСТ 2590-88	Круг 16, L=254	1	0,4	
3	ГОСТ 2590-88	Круг 30, L=360	1	2,0	
<u>Стандартные изделия</u>					
4		Серьга С 7-16	1	0,3	НИЛЕД-ТД

27.0002-22					
Траверса ТМ57					
Изм.	Кол. уч.	Лист	№ док.	Подп.	Дата
Н. контр.	Амелина				
Пров.	Гореленко				
Разраб.	Смирнова				
			Стадия	Масса	Масштаб
			Р	10,55	1:10
			Лист	Листов 1	
Филиал ОАО "НТЦ электроэнергетики" - РОСЭП					

Инв. № подл. Подп. и дата. Изм. инв. №