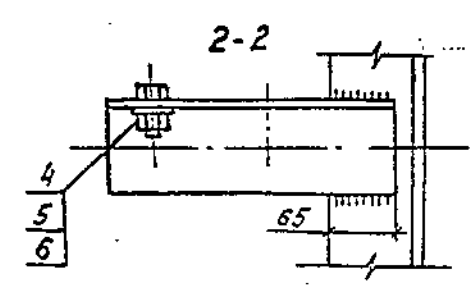
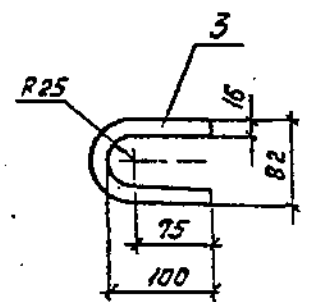
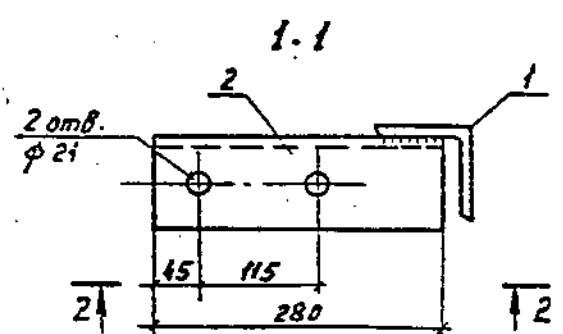
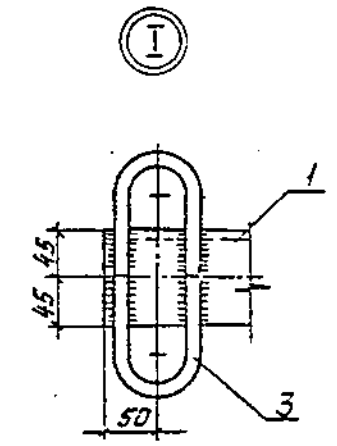
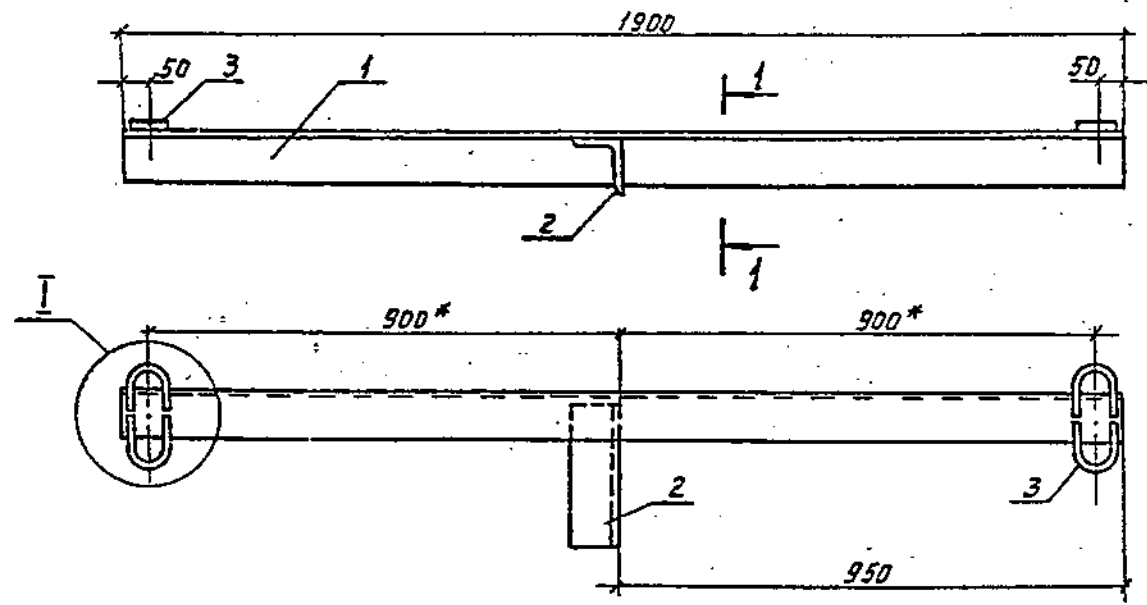


Валыск-1



| Поз. | Наименование | Кол. | Масса, кг | |
|------|-----------------------------|------|-----------|-------|
| | | | ед. | Марки |
| 1 | Уголок 90*90*7 ГОСТ 8509-85 | 1 | 18,32 | 22,9 |
| 2 | Уголок 90*90*7 ГОСТ 8509-85 | 1 | 2,70 | |
| 3 | Круг 16 ГОСТ 2550-88 R=260 | 4 | 0,41 | |
| 4 | Болт М16*30 ГОСТ 7798-70 | 2 | | |
| 5 | Шайба 16 ГОСТ 11371-68 | 2 | | |
| 6 | Гайка М16 ГОСТ 5915-70 | 2 | | |

Технические требования см. ТУ 34-12.11397-89.

Изм. № п/д. Подпись и дата. Взам. инв. №

| | | | | |
|------------------|----------|--|------------------|--------|
| 3.407.1-173.1-19 | | | Лист | Листов |
| И. отд. | Кузнецов | | Р | 1 |
| Г.И.П. | Лисицын | | СЕЛЬЭНЕРГСПРОЕКТ | |
| Г. спец. | Елин | | | |
| И. контр. | Лисицын | | | |

Траверса ТМ4с

Ц00569 45