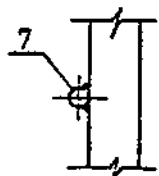
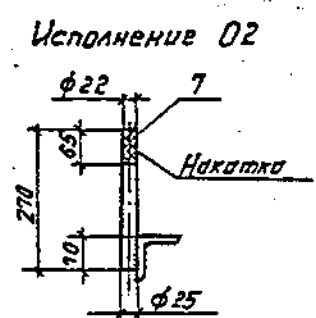
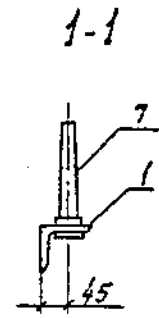
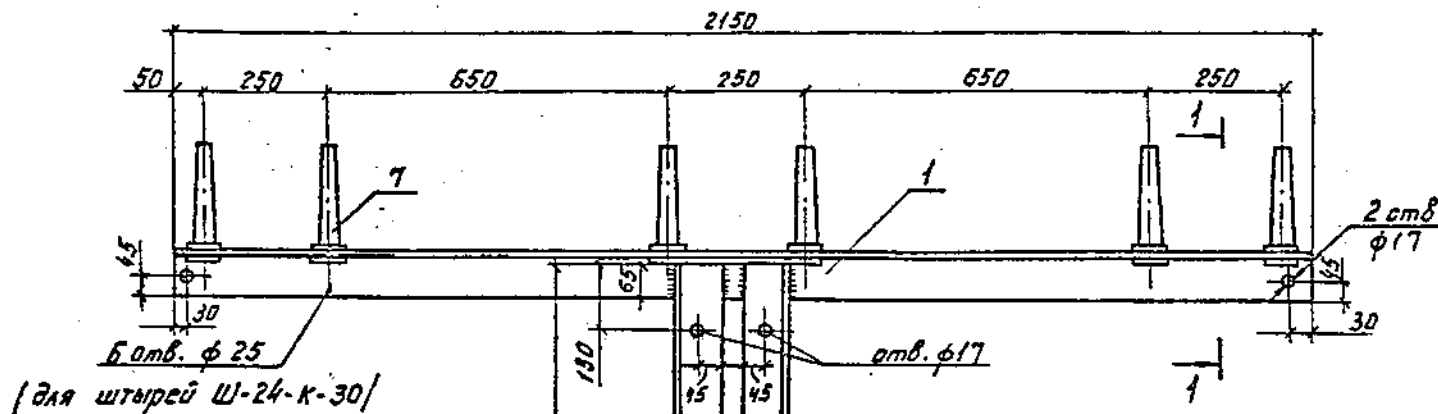
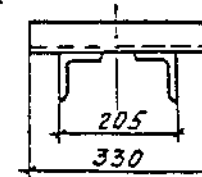
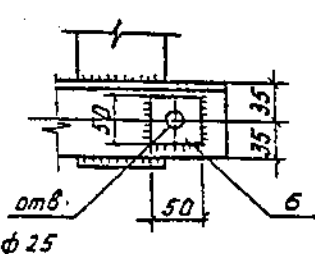
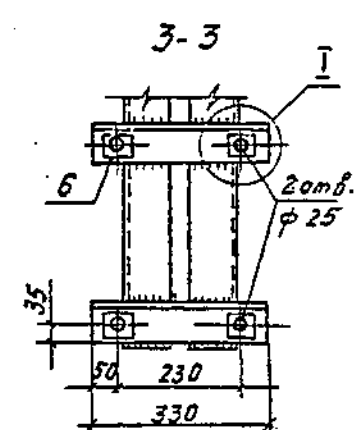
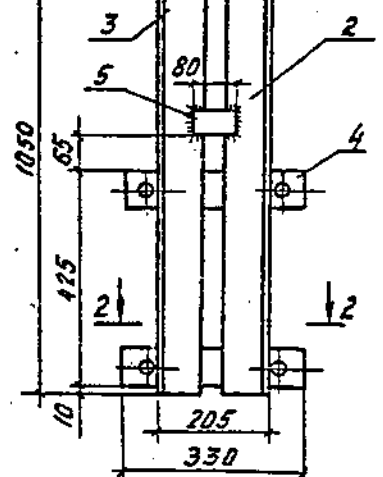


Выпуск 1



Ⓢ



поз.	Наименование	кол.	Масса, кг	
			ед.	марки
1	Уголок 90*90*7 ГОСТ 8509-86	1	20,73	55,30
2	Уголок 90*90*7 ГОСТ 8509-86	1	10,13	
3	Уголок 90*90*7 ГОСТ 8509-86	1	10,13	
4	Уголок 70*70*6 ГОСТ 8509-86	2	2,11	
5	Уголок 50*50*5 ГОСТ 8509-86	1	0,30	
6	Полоса 50*5 ГОСТ 103-75	4	0,10	
7	Штырь Ш-24-К-30	6	1,56	

1. Технические требования см. ТУ 34-12.11397-89.
2. Штыри поз.7 по ОСТ 34-13-931-85. Допускается изготовление штырей в исполнении 02 с накаткой их вершины по ОСТ 34-13-931-86.

3.407.1-173.1-17

Науч. отд. Кулигин	1/16	Степанов	Лисецкий	Лисецкий
ГИП Лисецкий	1/16			
Л.С.С.С.С. Еким	1/16			
Н.К.К.К. Лисецкий	1/16			
Траверса ТМ2с			Р	1
			СЕЛЪЭНЕРТОПРОЕКТ	

Ц00569 43

Инд. № подл. Подпись и дата Власт. инст. и