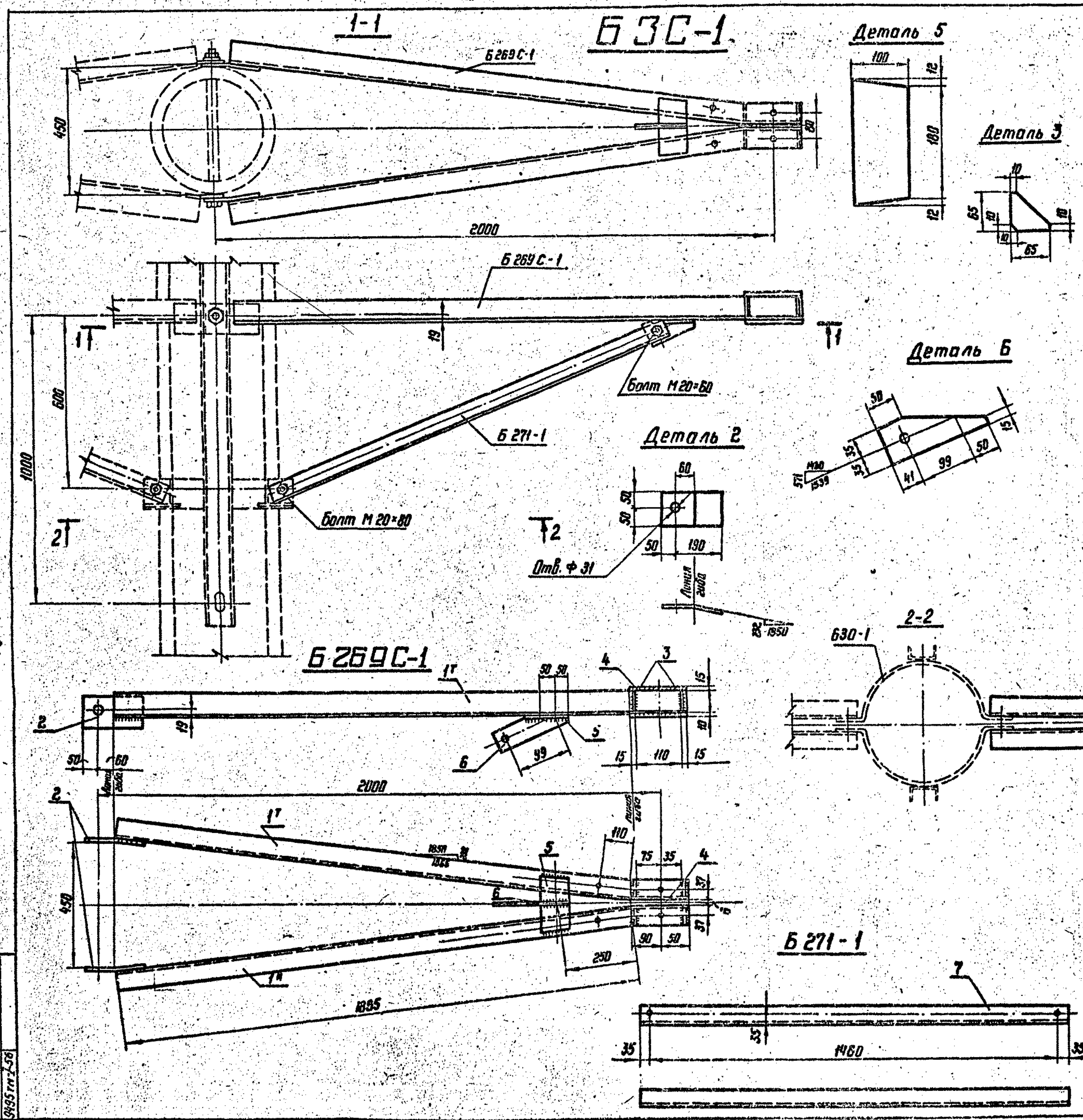


Серия 3407-131 Выпуск 1 Типовые конструкции



**Ведомость металлических деталей**

№ п/п	Наимен. эл-та	Марки	Кол. шт.		Масса, кг		Лист	Стр.
			т	н	1 шт.	всех		
1		Б 269С-1	1	—	38	38	59	60
2	БЗС-1	Б 271-1	2	—	7	14	—	—
<b>Итого:</b>						<b>52</b>		

**Ведомость монтажных болтов**

№ п/п	Наименование	Кол. шт.			Масса, кг			ГОСТ
		болтов	гаек	шайб	болтов	гаек	шайб	
1	Болт М 20x80	1	—	—	0,3	—	—	Болты ГОСТ 34-13-021-77 Шайбы ГОСТ 5915-70 Шайбы ГОСТ 1371-68
2	Болт М 20x60	1	2	4	0,2	0,1	0,2	
<b>Итого на трюверсу</b>					<b>0,5</b>	<b>0,1</b>	<b>0,2</b>	

**Спецификация**

Марка	№ дет.	Сечение	Длина мм	Кол.		Масса, кг		Примечание
				т	н	1 дет.	всех	
Б 269С-1	1	L 75x6	2005	1	1	13,8	28	38
	2	— 100x10	240	2	—	1,9	4	
	3	— 65x6	65	4	—	0,1	1	
	4	— 100x6	140	1	—	0,7	1	
	5	— 100x10	204	1	—	1,6	2	
	6	— 70x10	190	1	—	0,7	1	
Наплавленный металл								1
Б 271-1	7	L 63x5	1530	1	—	7,1	7	7

**Примечания**

- Все швы h = 5 мм
- Все отверстия  $\phi 21$  мм
- Электроды типа Э42А

Серия 3407-131 Вып. 1 59

Изм. Лист № докум.	Подпись	Дата	Железобетонный опоры со стропилом 22,6 м и 26,0 м, из электролитного в. унифицированной шпалушки диаметром 630 мм при длине 25,0 м	Лит.	Лист	Листов
Разраб. Русова	Салита	Салита	Трюверса БЗС-1		59	
Провер. Салита	Салита					
Рис. эр.	Иванова					
Ин. спец.	Штин					
Зав. цехом	Нурисов					

**ЭНЕРГОСЕТЬПРОЕКТ**  
Северный заводское отделение  
Ленинград

Шаб. № подл. Подпись и дата 0493 гм 1-59