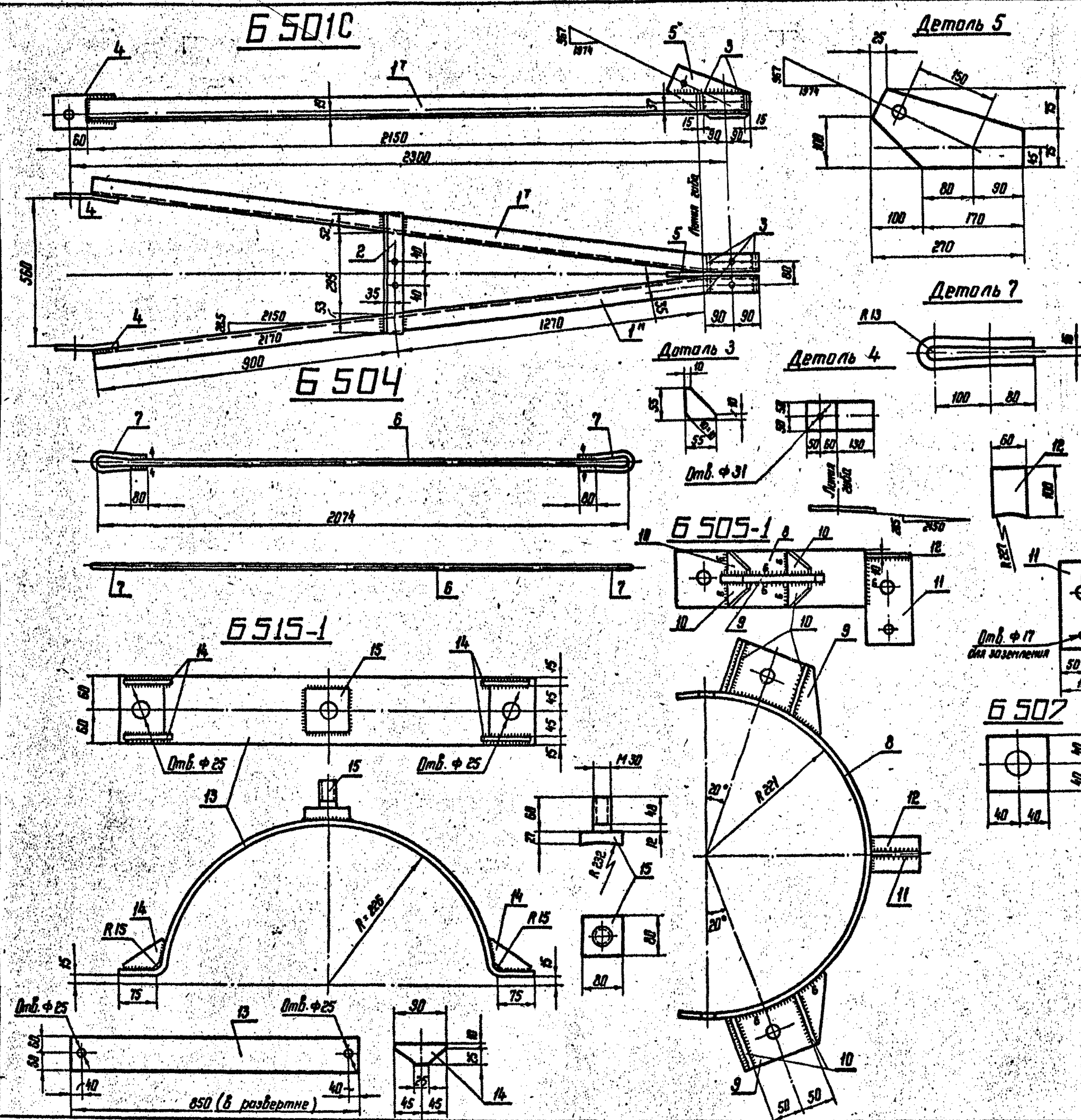


Серия 3407-131 Выпуск 1  
Типовые конструкции



**Спецификация**

Марка	№ Дет.	Сечение	Длина	Кол.		Масса, кг		Примечания
				г	н	1 дет. Марки	Всех	
Б 501С	1 <sup>г</sup>	Л 63 × 5	2350	1	1	11,3	23	32 зуб.
	2	Л 63 × 5	400	1	—	2,2	2	
	3	— 55 × 6	55	4	—	0,1	—	
	4	— 100 × 10	240	2	—	1,9	4	
	5	— 150 × 10	270	1	—	2,0	2	
Неплавленный металл				—	—	—	1	
Б 504	6	• φ 16	1850	1	—	2,9	3	4 входит в состав
	7	• φ 16	430	2	—	0,7	1	
Б 507	—	80 × 6	80	1	—	0,3	1	1
Б 505-1	8	— 100 × 6	800	1	—	3,8	4	10
	9	— 100 × 16	180	2	—	2,0	4	
	10	— 40 × 6	80	8	—	0,1	1	
	11	— 100 × 6	150	1	—	0,7	1	
	12	— 60 × 6	100	1	—	0,3	—	
Б 515-1	13	— 120 × 6	850	1	—	4,8	5,0	7,0
	14	— 35 × 6	90	4	—	0,2	1	
	15	болт М 30	87	1	—	1,4	1	

- Примечания:**
1. Марку Б 515-1 оцинковать гальванически
  2. Все отверстия φ 21 } кроме
  3. Все швы h = 5 мм } оговоренных
  4. Электроды типа Э42А

Изд. № 1010  
Лист № 7-68  
3495т7-68

Серия 3407-131 Вып 1				71
Изм.	Лист	№ докум.	Подпись	Дата
Разраб.	Русаба	197-1		
Пробер.	Салита	Салита		
Рис. эр.				
Гл. инж. пр.	Иванова			
Гл. спец.	Штима			
Зам. инж. пр.	Курчатов			
Траверса Б 20С-1				Лит. Лист Листов
Металлические детали				71
Б 501С; Б 504; Б 505-1; Б 507; Б 515-1				ЭНЕРГОСЕТЬПРОЕКТ Северное отделение Ленинград