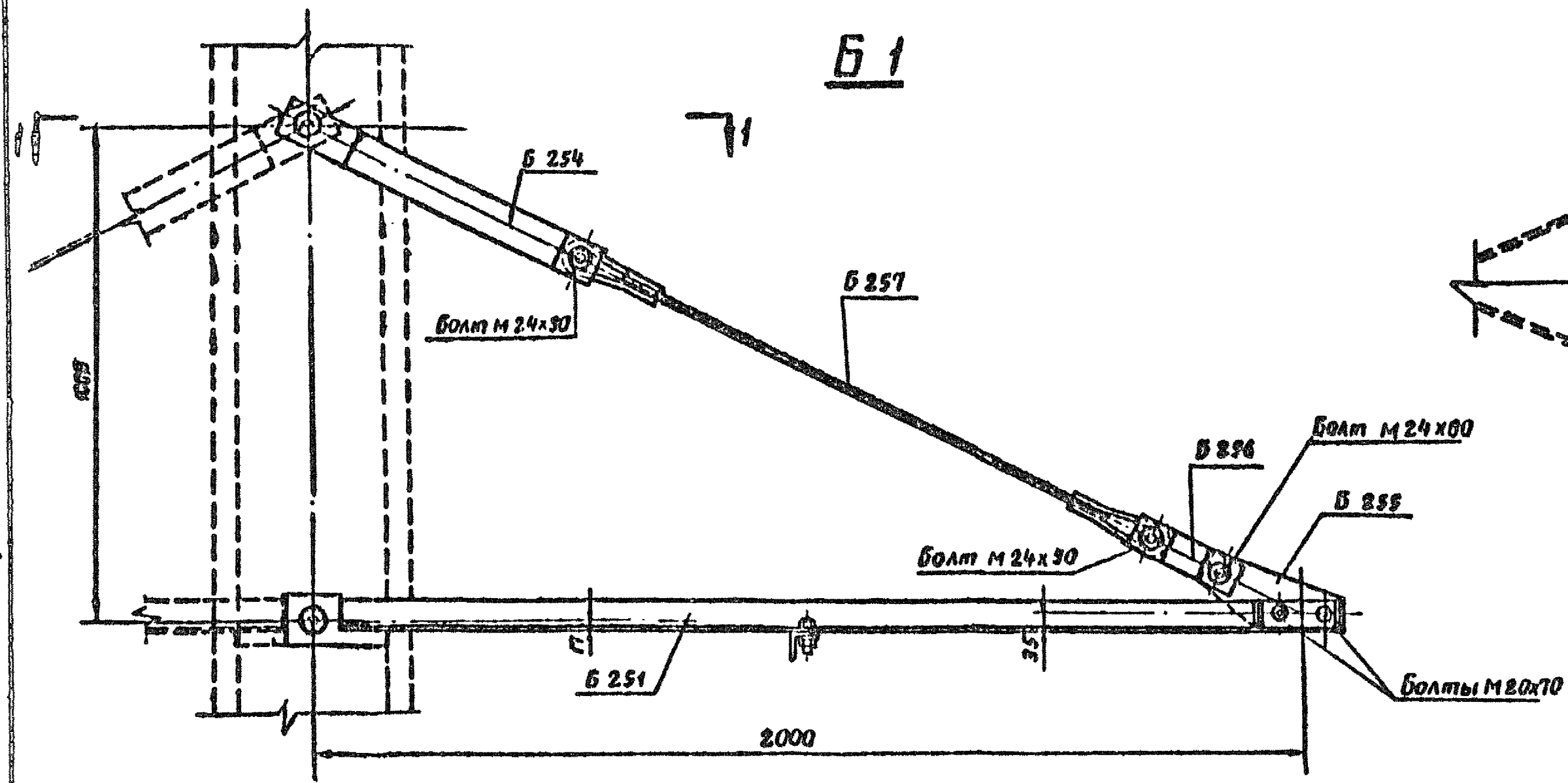
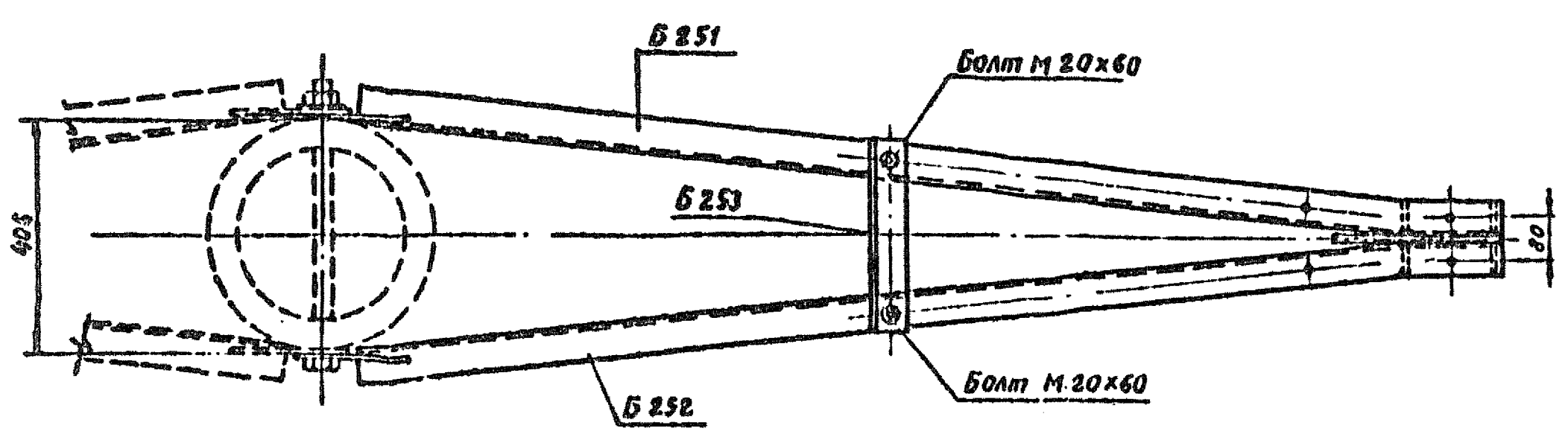
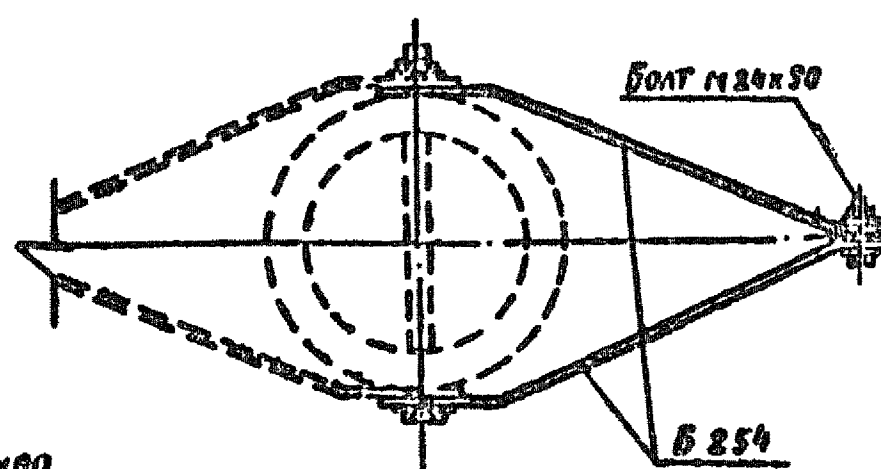


3082ТМ/2 а.56



Разрез по I-I



Ведомость металлических деталей

№ п/п	Наименование элемента	Марка	Количество (шт)		Вес в кг		№ чертежа
			т	п	1 шт	всех	
1	Б 1	Б 251	1	—	11	11	3082ТМ-Т2-32
2		Б 252	1	—	11	11	—
3		Б 253	1	—	2	2	—
4		Б 254	2	—	9	6	—
5		Б 255	1	—	3	3	—
6		Б 256	2	—	1	2	—
7		Б 257	1	—	3	3	—
Итого:						30	

Ведомость монтажных болтов

№ п/п	Наименование	Кол-во (шт)			Вес в кг			ГОСТ
		болтов	гаек	шайб	болтов	гаек	шайб	
1	Болт М 24 х 30	2	3	6	0,0	0,3	0,2	Болты 7790 - 70 ^а Гайки 7719 - 70 ^а Шайбы 11371 - 68 ^а
2	Болт М 24 х 80	1	3	6	0,4	0,3	0,2	
3	Болт М 20 х 70	2	4	8	0,5	0,2	0,2	
4	Болт М 20 х 60	2	4	8	0,4	0,2	0,2	
Итого на траверсу					2,1	0,5	0,4	3 кг

ЭС П	Энергосетьпроект		Утифицированные железобетонные нормальные опоры ВЛ 110 ÷ 330 кВ		Рабочие чертежи	
	Северо-Западное отделение				Лист №	
	Исполнитель	С. Сителов	Траверса Б 1		N 3082ТМ-Т2-23	
	З.А. в.л.к. проекта	Штин				
	Руководит. группы	Иванова				
Механик	Михайлова					
Проверил	Иванов	Иванов	М 1:10	литера		
Ленинград 1969г.			Разм. 3 ф.	3082ТМ-Т2		