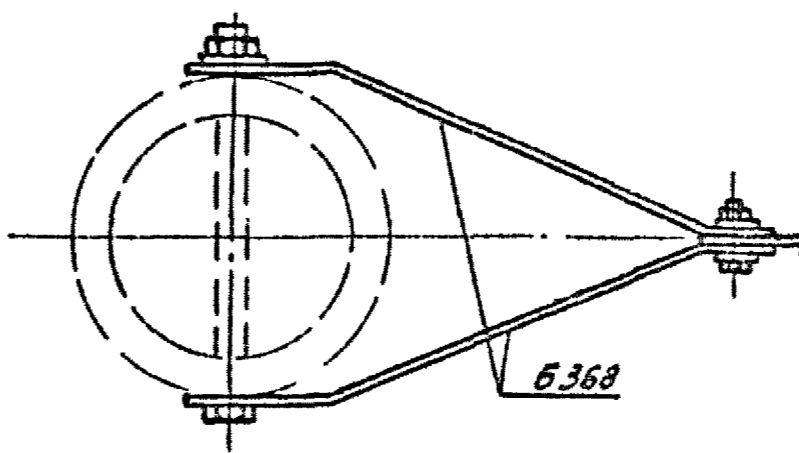
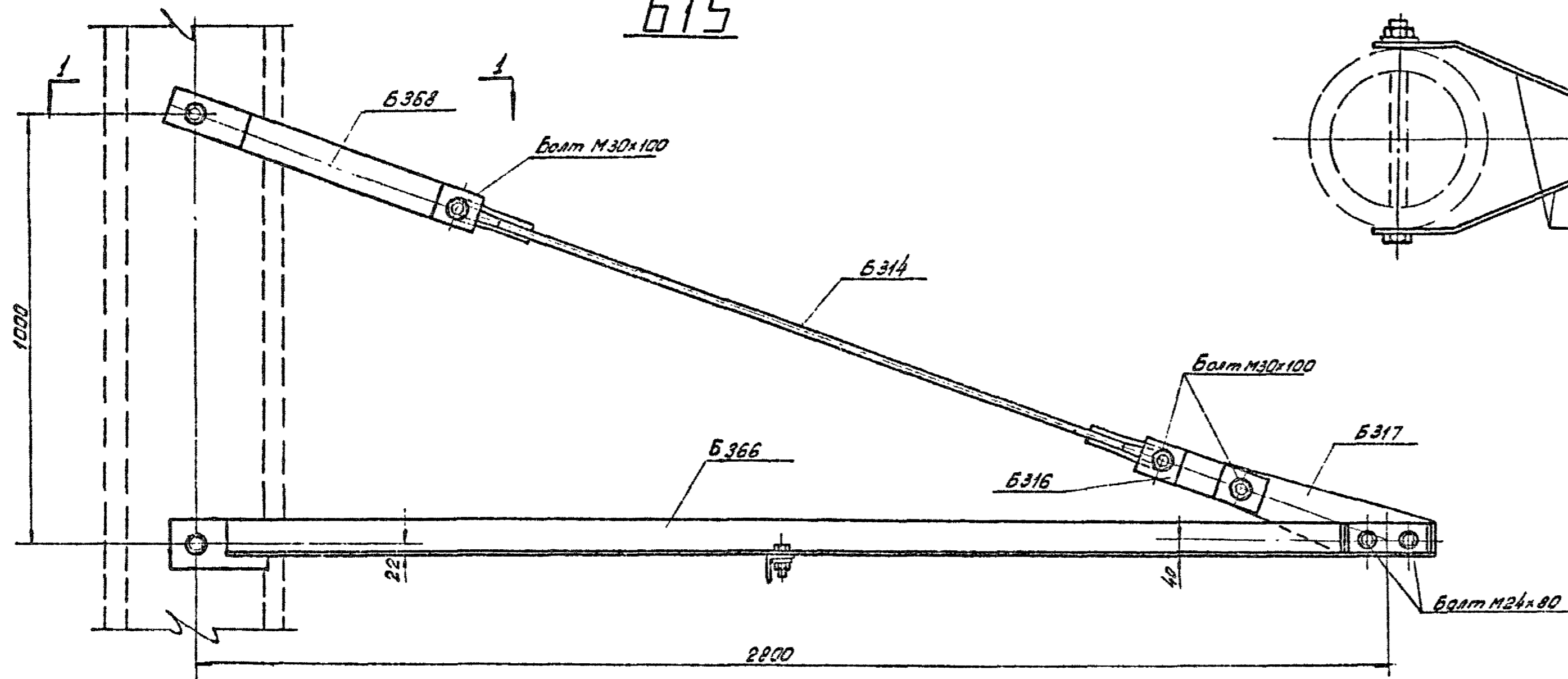


Б15

Разрез по 1-1

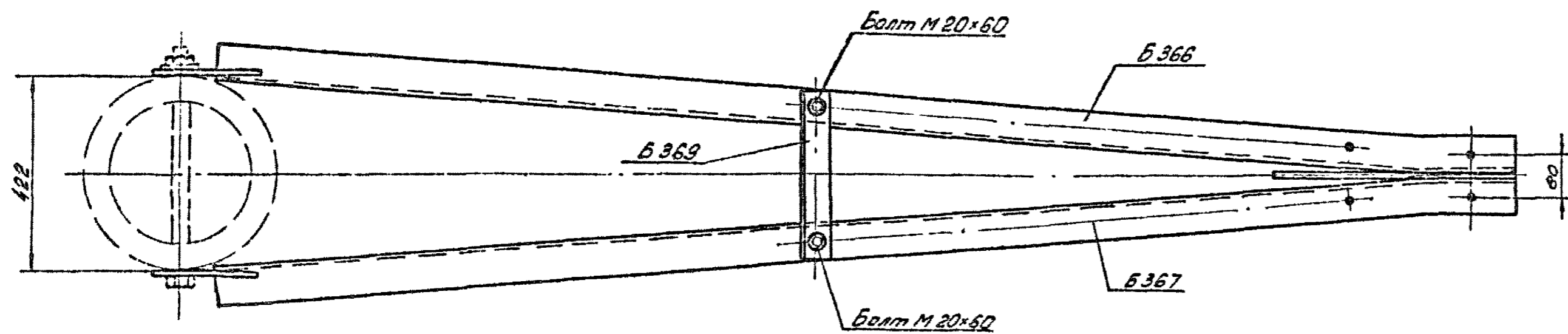


Ведомость металлических деталей

№ п/п	Наименование з.а.та	Марка	Кол-во (шт)		Вес в кг		№ чертежей
			т	н	1 шт	Всего	
1	Б15	Б 366	1		22	22	3083ТМ-Т2-11
2		Б 367	1		22	22	— " —
3		Б 314	1		7	7	3082ТМ-Т3-9
4		Б 368	2		3	6	3083ТМ-Т2-11
5		Б 316	2		1	2	3082ТМ-Т3-9
6		Б 317	1		4	4	— " —
7		Б 369	1		2	2	3083ТМ-Т2-11
Итого:					65		

Ведомость монтажных болтов

№ п/п	Наименование	Кол-во (шт)			Вес в кг			ГОСТ
		болтов	гаек	шайб	болтов	гаек	шайб	
1	Болт М 30х100	3	3	6	2,3	0,7	0,4	Болты 7798-70*
2	Болт М 24х 80	2	2	4	0,8	0,2	0,1	ГАЙКИ 5915-70*
3	Болт М 20х 60	2	2	4	0,4	0,1	0,1	шайбы 11371-68*
Итого на траверсу:				3,5	1,0	0,6	~ 5 кг	



3083ТМ/2 а.17

ЭСР	Энергосетьпроект	Унифицированные железобетонные специальные опоры ВЛ 110-220 кВ.	Рабочие чертежи
	Северо-западное отделение		лист N
Ленинград 1969г	Начальник ОПП Э.И.Иванов Руководит группа Мезник Проверил Рыков	Инженер Штин Иванова Михайлова Иванова	Траверса Б 15
	М 1:10	Разм. 3 Ф	N 3083ТМ-Т2-Б
			литера