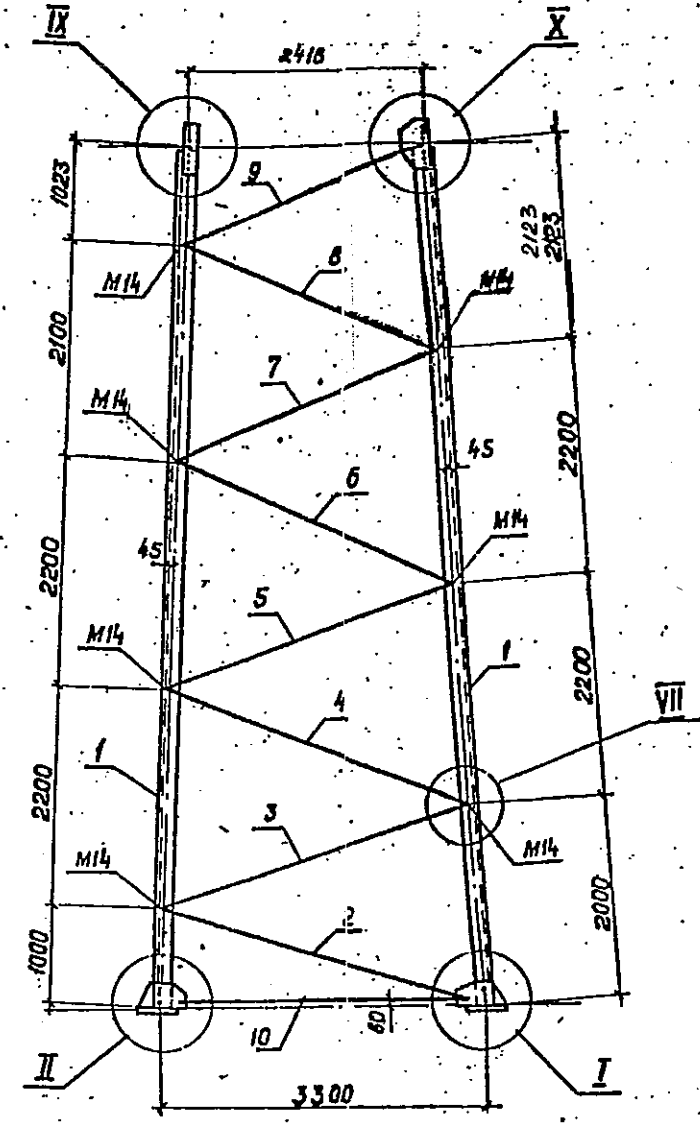
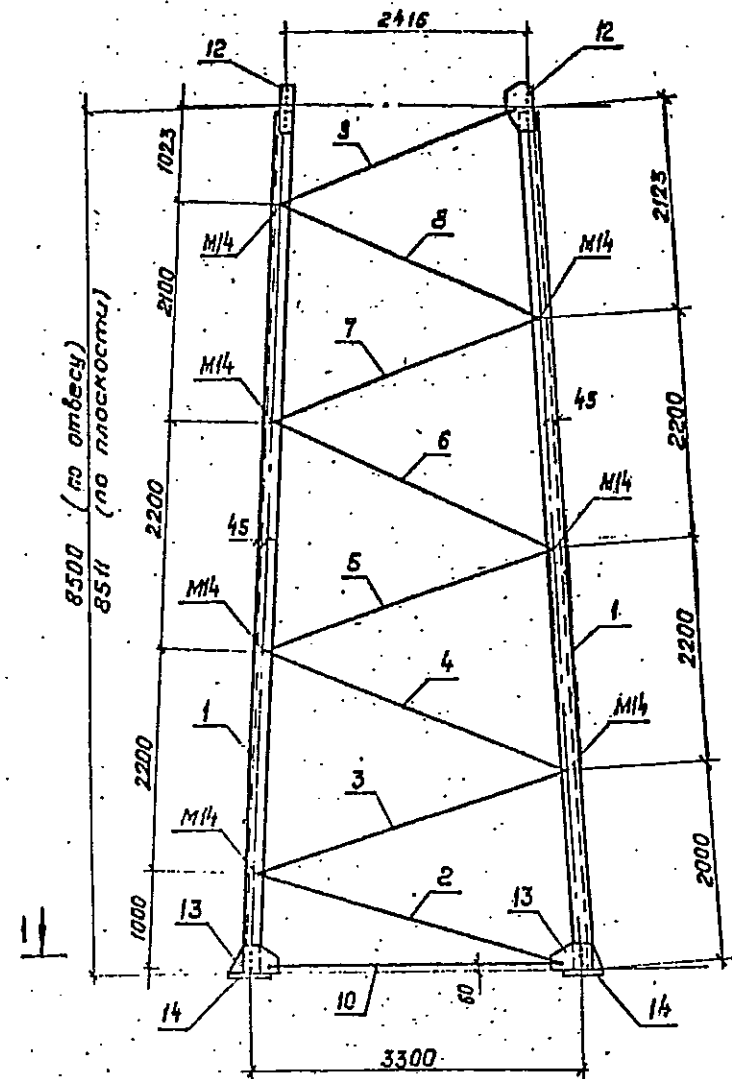
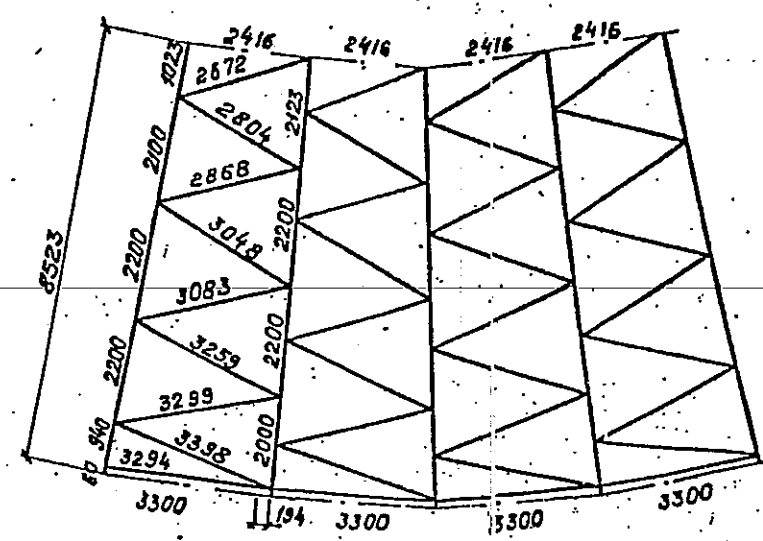
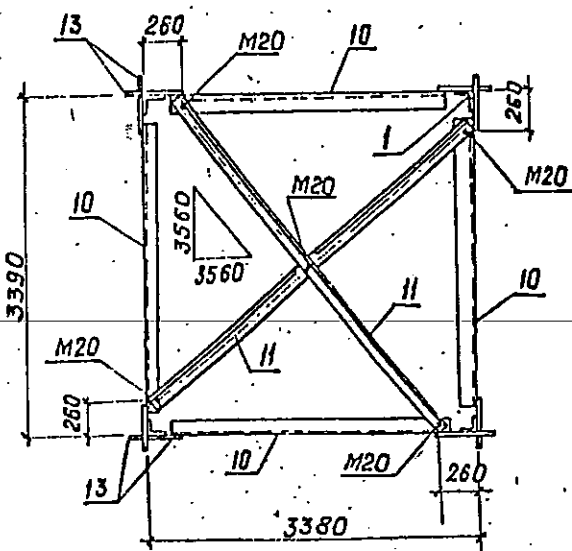


Выпуск 2

ТС-35



Геометрическая схема (развертка)



Ведомость элементов

Марка	Сечение			Опорные усилия			Сталь	Примечание	
	Эскиз	Поз.	Состав	Н кН	В кН	В кН			
ТС-35	См. чертеж	1	L 90x7	198,5			С245-1		
	То же	2	L 80x6	18,8					
	"	3	L 70x6	8,7					
	"	4	L 70x6	8,4					
	"	5	L 70x6	8,8					
	"	6	L 63x6	8,7				2	С245
	"	7	L 63x6	8,0					
	"	8	L 63x6	9,5					
	"	9	L 56x5	9,9					
	"	10	L 90x7						
	"	11	L 70x6						
	"	12	- δ = 8						
	"	13	- δ = 8						
	"	14	- δ = 20					С255	
	-		Болт М20						
	-		Болт М16						
	-		Болт М14						

При использовании данной марки болтов отдельно стоящем молниезащитном здании позиции 1 и 2 выполняются из стали С245.

См. вместе с д. КМ-3А-2

3.407.9-172.2-КМ-2			
Исполнитель	Проверенный	Дата	Лист
И.И.И.	И.И.И.	12.08.91	1214
И.И.И.	И.И.И.	12.08.91	1:100
И.И.И.	И.И.И.	12.08.91	1:50
И.И.И.	И.И.И.	12.08.91	Лист 1
И.И.И.	И.И.И.	12.08.91	Листов 1
Стойка нижняя ТС-35			
Ленинград			