

Поз.	Обозначение	Наименование	Кол.	Масса кг	Примечание
1		Уголок 100x100x8 ГОСТ8509-86 Ст3пс5 ГОСТ535-88 L=1490	1	19.8	
2		Штырь Ш-24-С-70	6	10.8	
3		Полоса 6x60-В ГОСТ2590-88 Ст3пс5 ГОСТ535-88 L=60	3	0.51	
4		Заземл. проводник ϕ 10 L=300	1	0.2	
		Сварные швы		0.2	

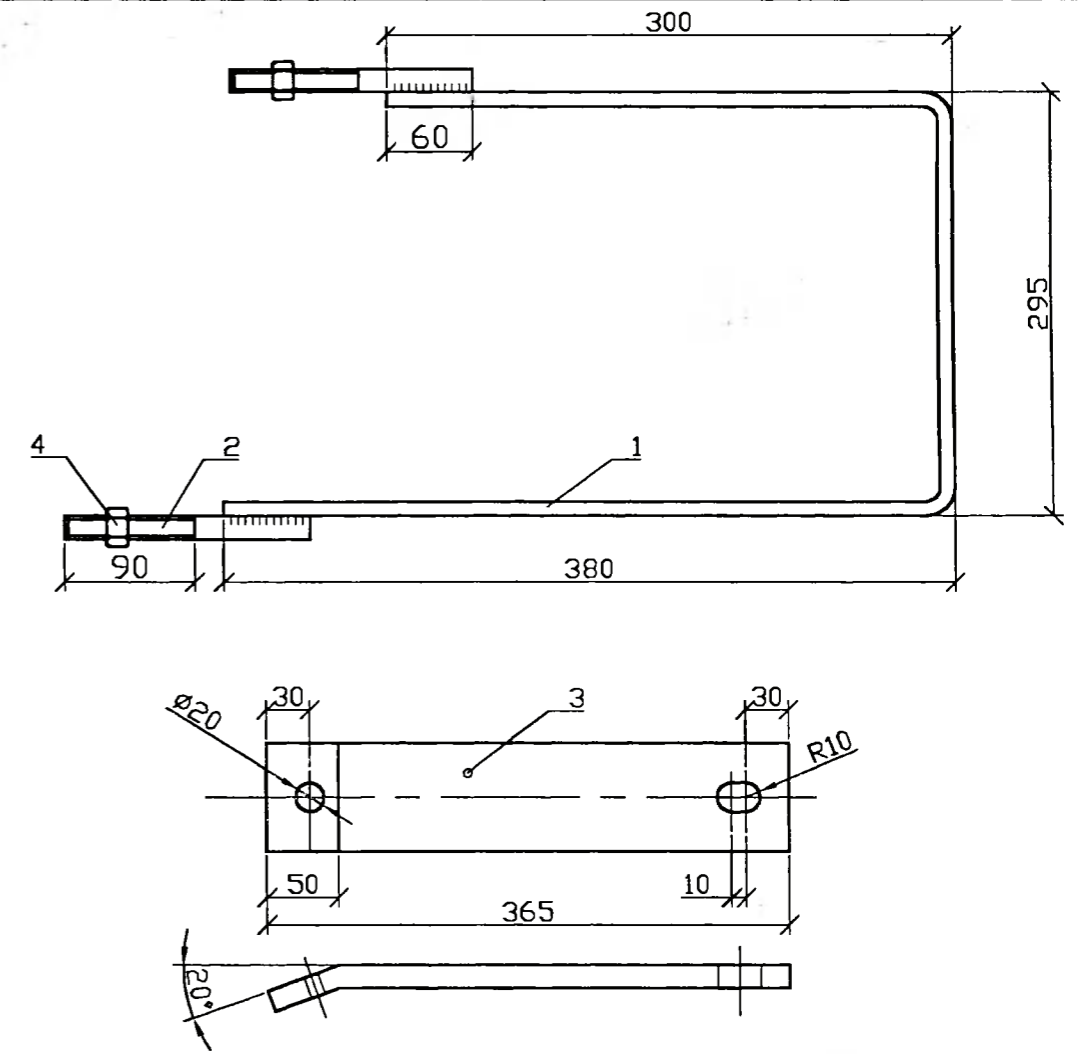
21.0050 14.01-01

ИЗМ.	КОЛ.	ЛИСТ	И ДОК.	ПОДПИСЬ	ДАТА

СТАДИЯ	МАССА	МАСШТАБ
	31.5	
ЛИСТ 1	ЛИСТОВ 1	

Н.контр.	Смирнова	<i>Смирн</i>	11.06.02
Проверил	Смирнова	<i>Смирн</i>	11.06.02
Разроб.	Холово	<i>Холов</i>	10.06.02

Оголовок ОГ60а, ОГ60а-М
АООТ "РОСЭП"
Москва 2002
Деталь 1.



Поз.	Обозначение	Наименование	Кол.	Масса кг	Примечание
1		Полоса 4x40-В ГОСТ 103-76 Ст3пс2 ГОСТ 535-88 L=980	1	1.23	
2		Круг 16-В ГОСТ 2590-88 Ст3пс2 ГОСТ 535-88 L=170	2	0.27	
3		Полоса 16x75-В ГОСТ 103-76 Ст3пс2 ГОСТ 535-88 L=365	1	3.44	
4	ГОСТ 5915-70	Гайка 2М16	2	0.033	
		Сварные швы		0.015	

21.0050 01.01

ИЗМ.	КОЛ.	ЛИСТ	И ДОК.	ПОДПИСЬ	ДАТА

СТАДИЯ	МАССА	МАСШТАБ
	5.0	
ЛИСТ 1	ЛИСТОВ 1	

Н.контр.	Смирнова	<i>Смирн</i>	11.06.02
Проверил	Смирнова	<i>Смирн</i>	11.06.02
Разроб.	Холово	<i>Холов</i>	10.06.02

Стяжка СТ51, СТ51-М
АООТ "РОСЭП"
Москва 2002

СОГЛАСОВАНО

Взам. инв.н

Подпись и дата

Инв.н подл.

СОГЛАСОВАНО

Взам. инв.н

Подпись и дата

Инв.н подл.