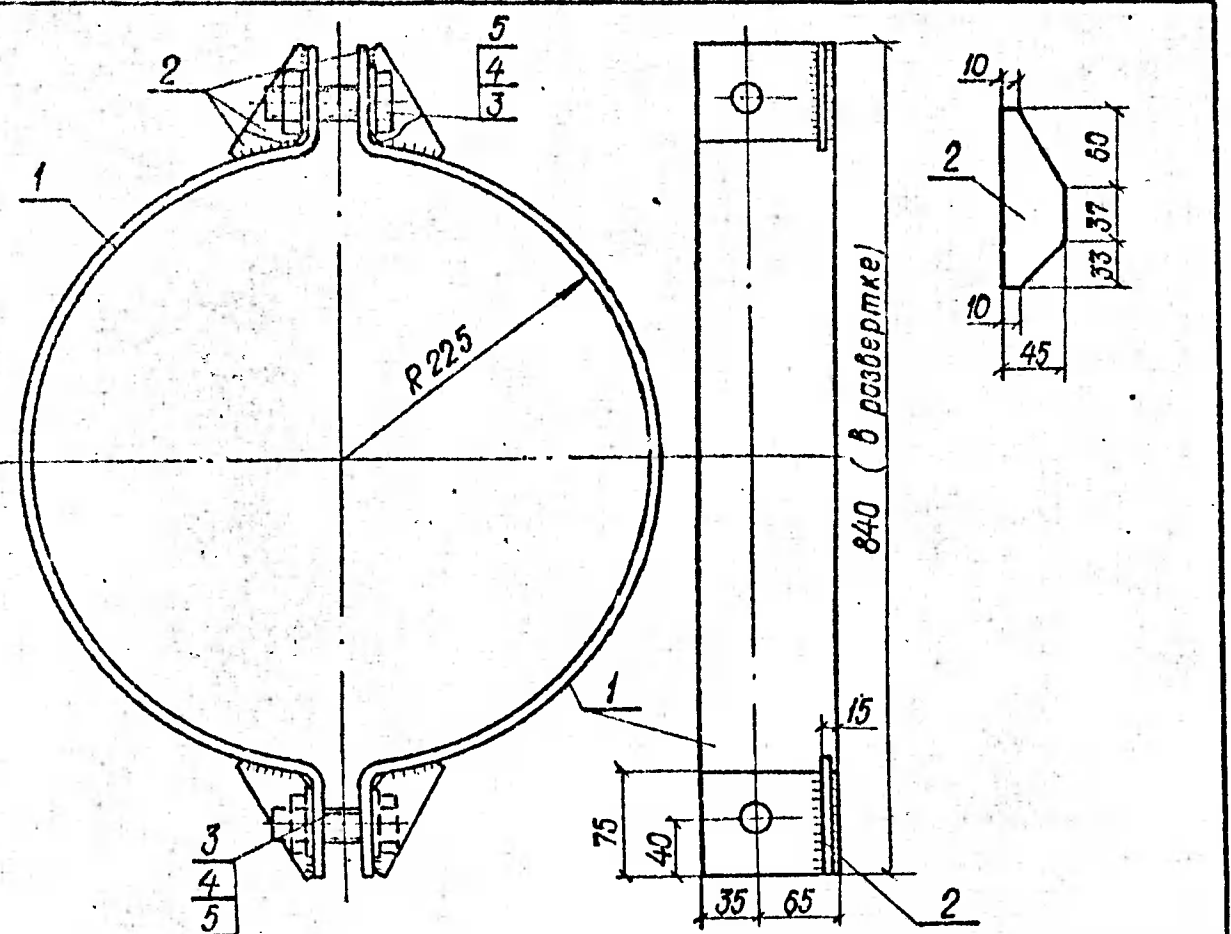


Серия 3.407.1 - 164 выпуск 1



Поз.	Обозначение	Наименование	Кол.	Масса ед., кг	Примечание
ДЕТАЛИ					
1		Полоса 6x100; ГОСТ 103-76; L=840	2	4,0	
2		Полоса 6x45; ГОСТ 103-76; L=130	4	0,3	
СТАНДАРТНЫЕ ИЗДЕЛИЯ					
3	ГОСТ 7798 - 70	Болт М24 x 80	2	0,4	
4	ГОСТ 5915 - 70	Гайка М24	2	0,1	
5	ГОСТ 11371 - 78	Шайба 24	4	0,03	

Все швы h=6 мм

3.407.1 - 164.40.01

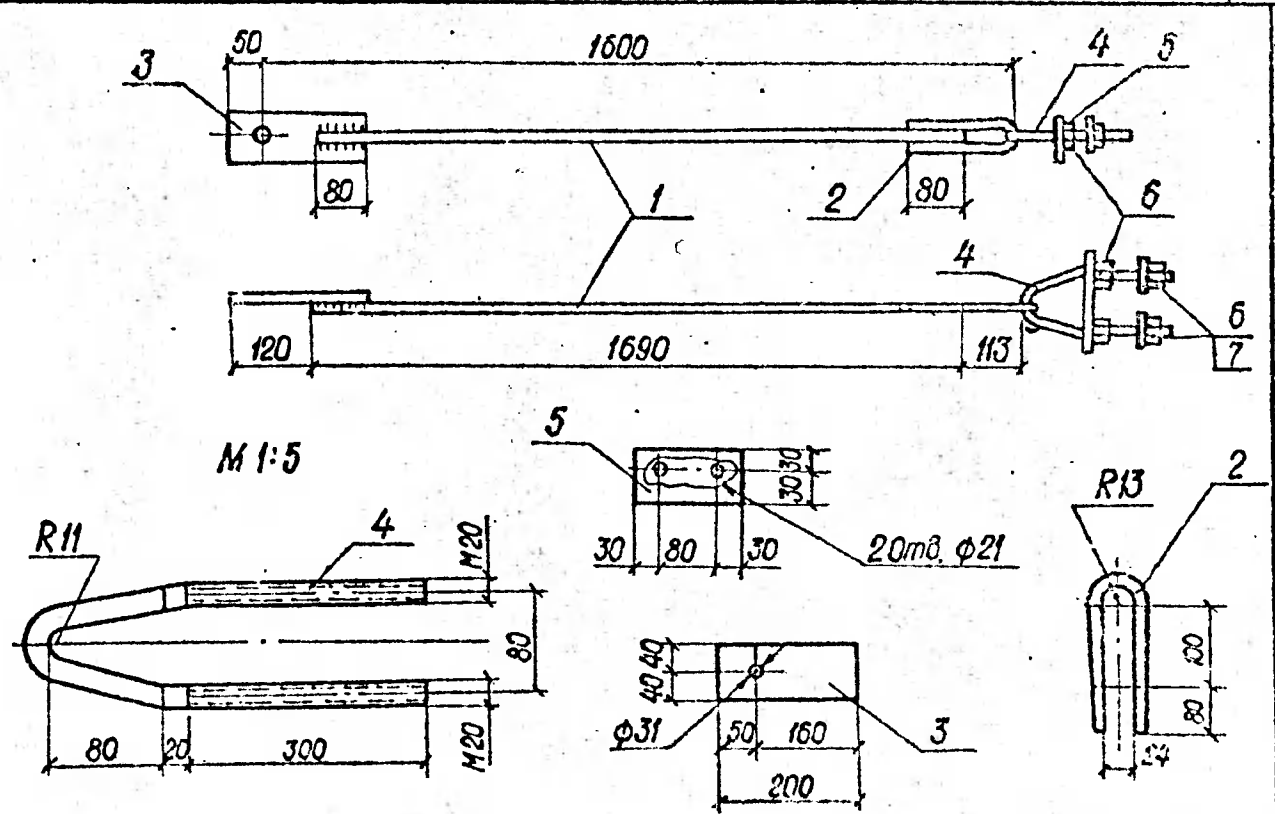
Хомут X 250

Стадия	Масса	Масштаб
р	10,3	1:5
Лист	Листов 1	

СЕЛЬЭНЕРГОПРОЕКТ
КАЗАХСКОЕ ОТДЕЛЕНИЕ
г. АЛМА-АТА 1988г.

Нач. отд. Рабинович
Н. контр. Полторацкий
ГНП. Степанов
Разработ. Злобин

Серия 3.407.1 - 164 выпуск 1



Поз.	Обозначение	Наименование	Кол.	Масса ед., кг	Примечание
ДЕТАЛИ					
1		Круг В 24; ГОСТ 2590-71; L=1470	1	5,2	
2		Круг В 16; ГОСТ 2590-71; L=425	1	0,6	
3		Полоса 10x80; ГОСТ 103-76; L=200	1	1,2	
4		Круг В 20; ГОСТ 2590-71; L=865	1	2,1	
5		Полоса 10x60; ГОСТ 103-76 L=140	1	0,7	
СТАНДАРТНЫЕ ИЗДЕЛИЯ					
6	ГОСТ 5915 - 70	Гайка М20	4	0,1	
7	ГОСТ 11371 - 78	Шайба 20	2	0,02	

Все швы h=6 мм

3.407.1 - 164.20.08

Стяжка
С 251

Стадия	Масса	Масштаб
р	11,0	1:10
Лист	Листов 1	

СЕЛЬЭНЕРГОПРОЕКТ
КАЗАХСКОЕ ОТДЕЛЕНИЕ
г. АЛМА-АТА, 1988г.

Нач. отд. Рабинович
Н. контр. Полторацкий
ГНП. Степанов
Составил: Злобин

Имя, № подл., подпись и дата

Формат А7