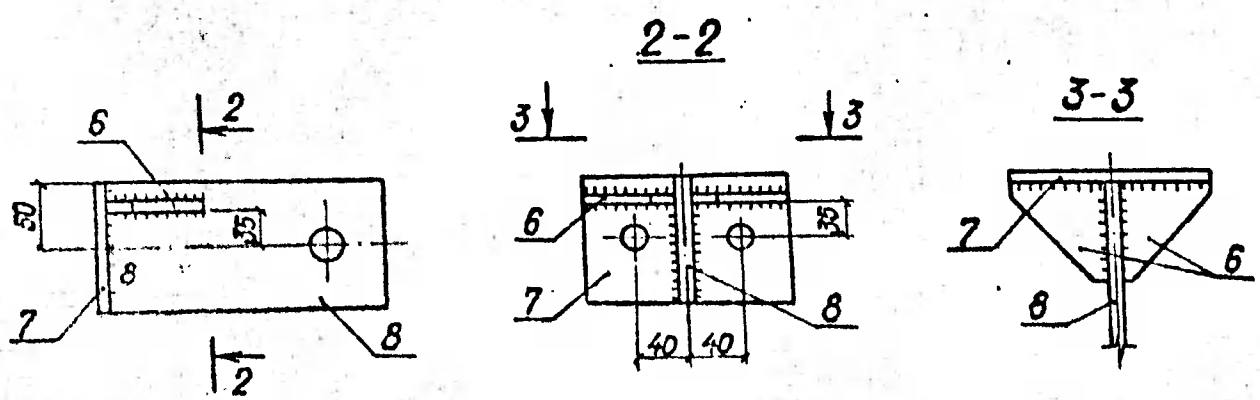
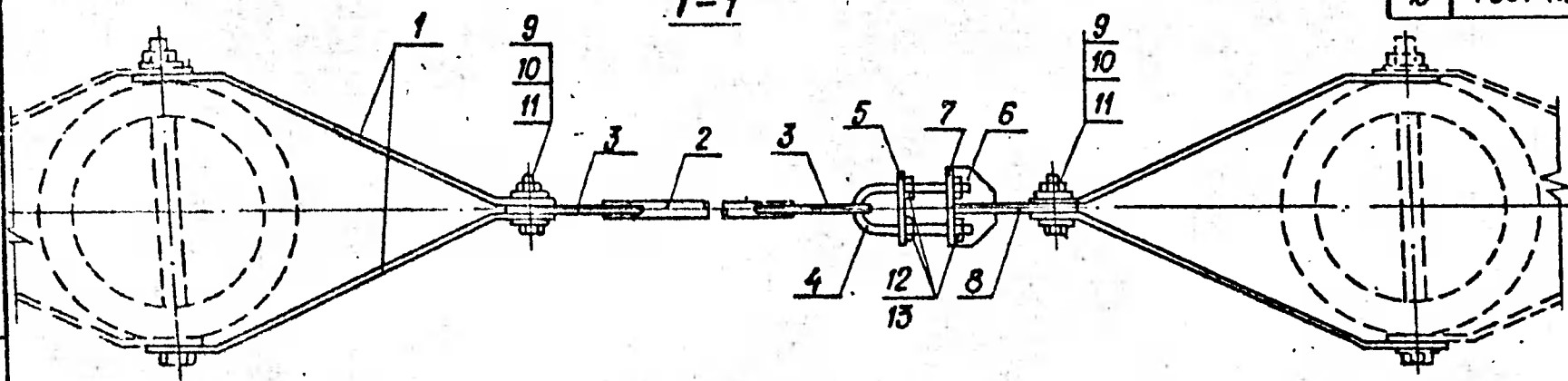
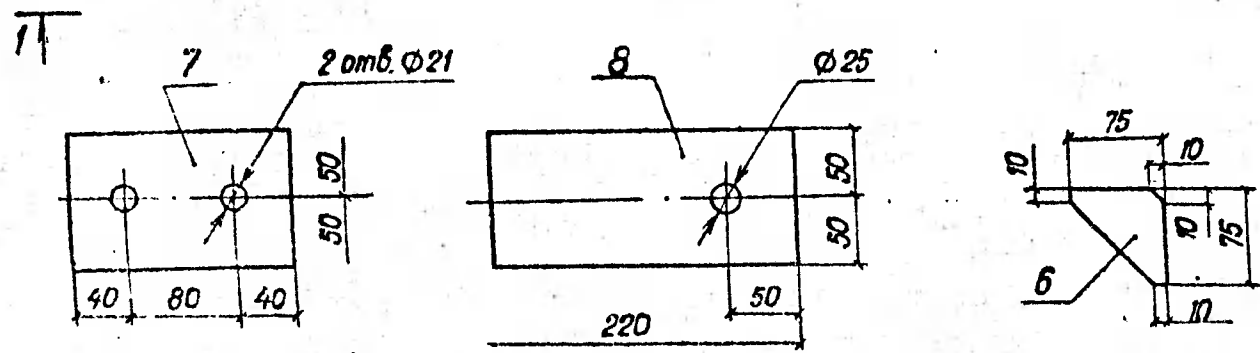
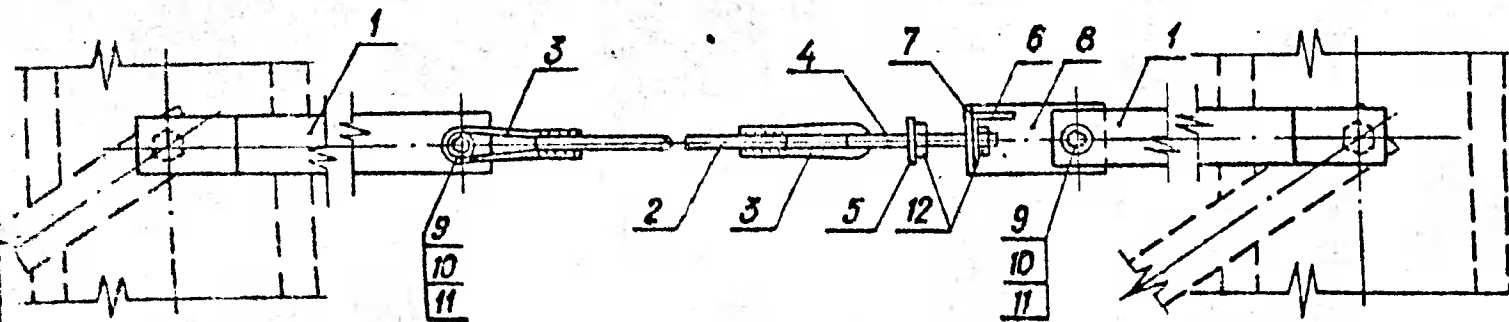


СЕРИЯ 3.407.1-164 ВЫПУСК 1



Поз.	Обозначение	Наименование	Кол.	Масса ед., кг	Примечание
Д е т а л и					
1	3.407.1-164.20.10-07	Полоса 6x80; ГОСТ 103-76; L=700	2	2,6	
2	3.407.1-164.11.01, поз.3	Круг В20; ГОСТ 2590-71; L=2340	1	5,8	
3	3.407.1-164.11.01, поз.4	Круг В16; ГОСТ 2590-71; L=425	2	0,6	
4	3.407.1-164.11.01, поз.2	Круг В20; ГОСТ 2590-71; L=545	1	1,3	
5	3.407.1-164.11.01, поз.7	Полоса 10x60; ГОСТ 103-76; L=440	1	0,7	
6		Полоса 6x75; ГОСТ 103-76; L=75	2	0,2	
7		Полоса 15x100; ГОСТ 103-76; L=160	1	2,0	
8		Полоса 10x100; ГОСТ 103-76; L=220	1	1,7	
Стандартные изделия					
9	ГОСТ 7798-70	Болт М24x90	2	0,4	
10	ГОСТ 5915-70	Гайка М24	2	0,1	
11	ГОСТ 11371-78	Шайба 24	4	0,03	
12	ГОСТ 5915-70	Гайка М20	4	0,1	
13	ГОСТ 11371-78	Шайба 20	8	0,01	

Все швы h-6мм, кроме оговоренных.

Инд. № пасп. Изделия и дата
взам. Инв. №

3.407.1-164.20.07											
Нач. отд.	Радинович										
М. контр.	Подпорацкий										
ГИП	Сапожников										
Разраб.	Злобин										
Стяжка С250		<table border="1"> <tr> <td>Стадия</td> <td>Масса</td> <td>Масштаб</td> </tr> <tr> <td>Р</td> <td>19,9</td> <td>1:5</td> </tr> <tr> <td>Лист</td> <td colspan="2">Лист 3 из 1</td> </tr> </table>	Стадия	Масса	Масштаб	Р	19,9	1:5	Лист	Лист 3 из 1	
Стадия	Масса	Масштаб									
Р	19,9	1:5									
Лист	Лист 3 из 1										
СЕ ЛЬЭНЕРГОПРОЕКТ Казахское отделение г. Алма-Ата, 1998 г. Формат А3											