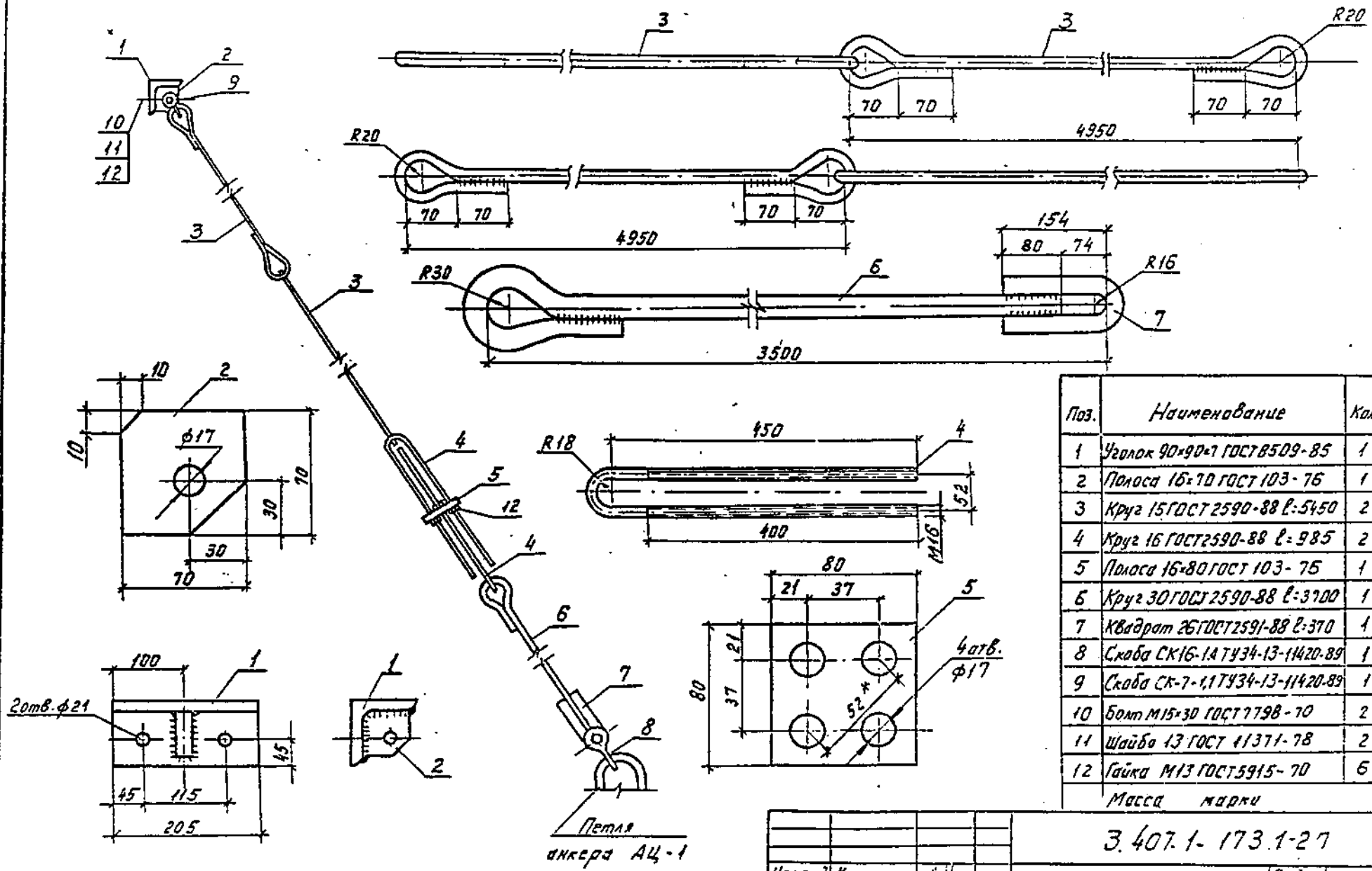


Чертеж 1



Поз.	Наименование	Кол.	Масса ед. кг
1	Узелок 90*90*1 ГОСТ 8509-85	1	2,00
2	Полоса 16*70 ГОСТ 103-76	1	0,62
3	Круг 15 ГОСТ 2590-88 l=5450	2	8,61
4	Круг 16 ГОСТ 2590-88 l=985	2	1,56
5	Полоса 16*80 ГОСТ 103-75	1	0,81
6	Круг 30 ГОСТ 2590-88 l=3700	1	20,54
7	Квадрат 26 ГОСТ 2591-88 l=370	1	1,97
8	Скоба СК16-1А ТУ 34-13-11420-89	1	0,40
9	Скоба СК-7-1 ТУ 34-13-11420-89	1	1,20
10	Болт М15*30 ГОСТ 7798-70	2	
11	Шайба 13 ГОСТ 11371-78	2	
12	Гайка М13 ГОСТ 5915-70	6	
Масса марки			48,5

3.407.1-173.1-27

Стяжка
ОТ1С

Науч. отд. Кудрягин				Студия	Лист	Листов
Г.И.П. Авищев				Р.		1
В.С.Лев. Елин				СЕЛЬЭНЕРГОПРОЕКТ		
И.Контр. Авищев						

Инв. № подл. Подпись и дата. Взам. инв. №