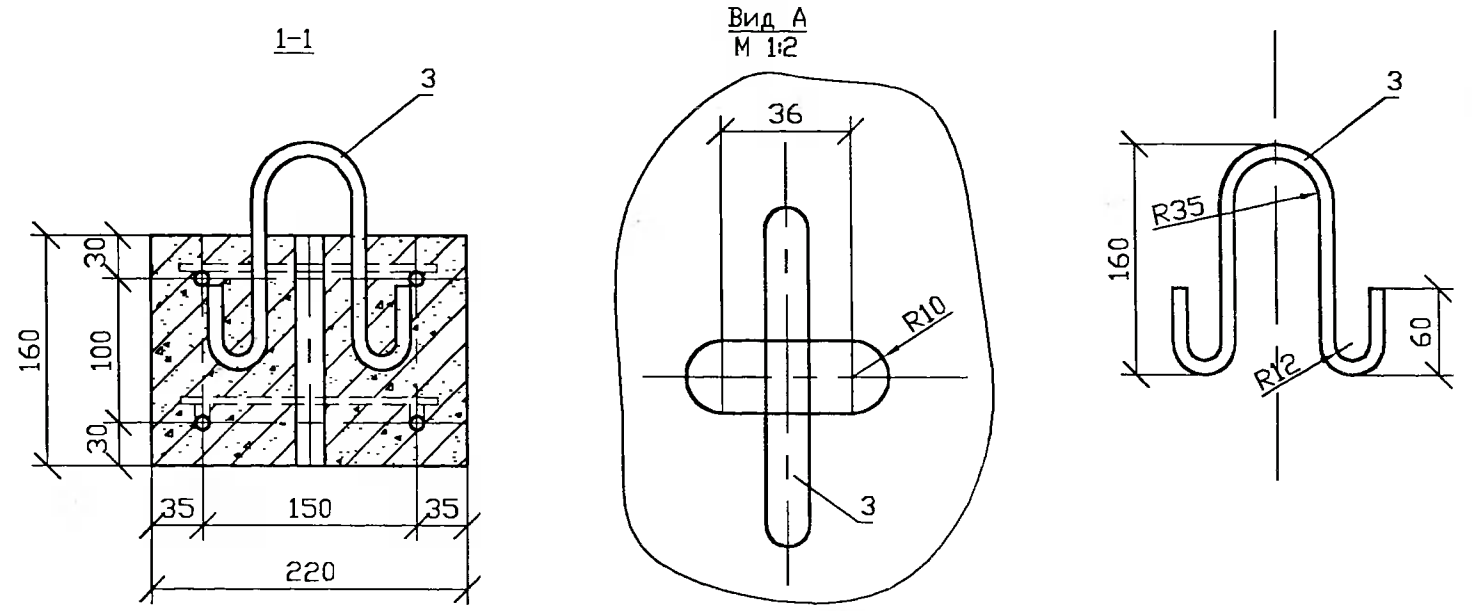
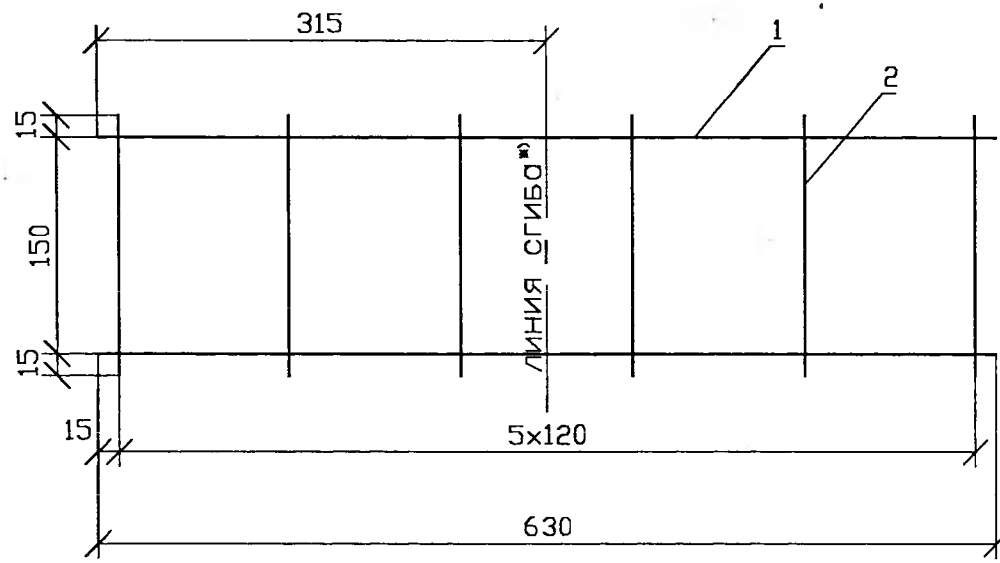


Сетка С-1 (С-1а)



1. Сетки связываются между собой в местах пересечения продольной арматуры.
2. Сгиб выполнять в сетках С-1а.



Выборка стали на один элемент, кг						
Марка элемента	Арматурная сталь				Итого	Всего
	ГОСТ 5781-82		ГОСТ 6727-80			
	10A1	12A1	4B1			
РАж-1	1.56	0.44	0.22	2.22	2.22	

Поз.	Обозначение	Наименование	Кол.	Масса ед.кг	Примечание
<u>Детали</u>					
Сетка С-1 (С-1а)					
1		10A-I ГОСТ 5781-82, L=630	2	0.388	
2		4B-I ГОСТ 6727-80, L=180	5	0.018	
3		Петля	1	0.44	
		12A1 ГОСТ 5781-82, L=500			
<u>Материалы</u>					
		Бетон класса В25			0.015 м ³
		Электроды 342		0.3	

21.0050 10.06

ИЗМ.	КОЛ.	ЛИСТ	И ДОК.	ПОДПИСЬ	ДАТА	СТАДИЯ	МАССА	МАСШТАБ
							38.0	
Утвердил				Гоголев	11.06.02	ЛИСТ 1		ЛИСТОВ 1
Н.контр.				Смирнова	11.06.02	РИГЕЛЬНЫЙ АНКЕР РАж-1		
Проверил				Смирнова	11.06.02			
Разраб.				Холово	10.06.02			
							АООТ "РОСЭП" Москва 2002	

СОГЛАСОВАНО

И-нв.И подл. Подпись и дата Взам. инв.И