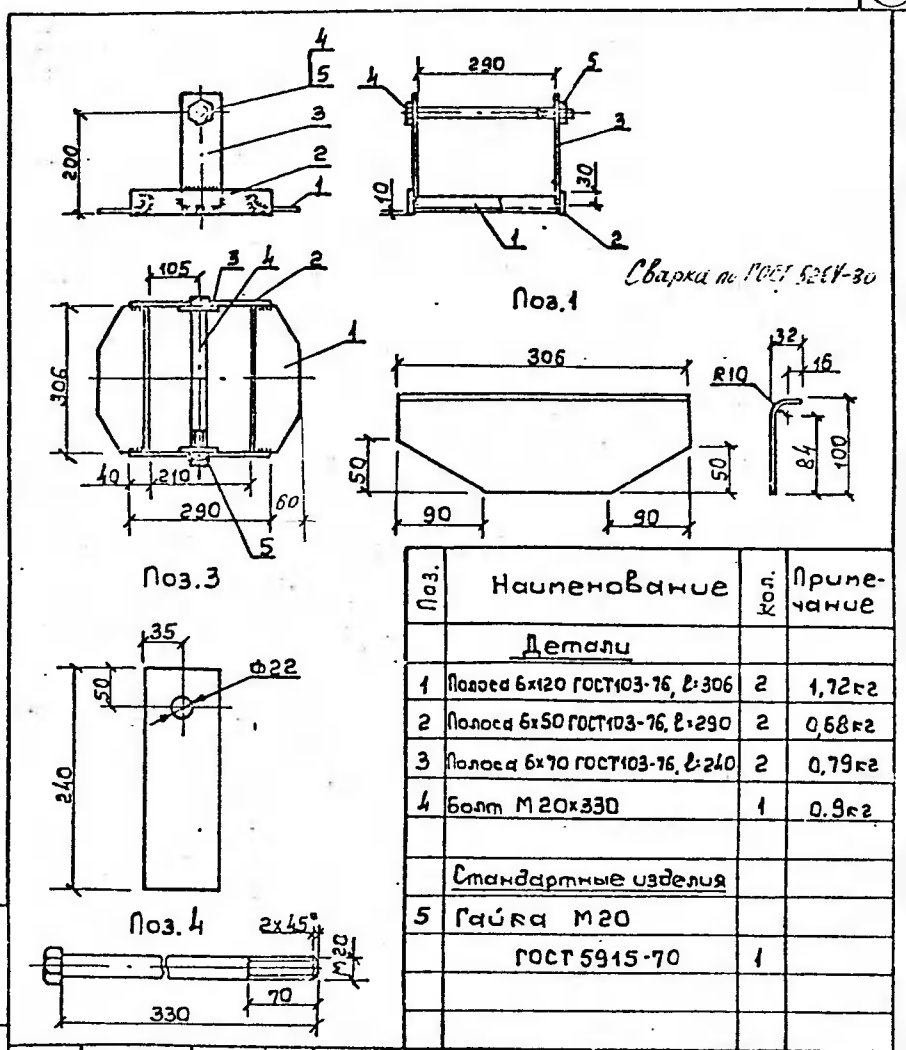


Поз.	Наименование	Кол.	Примеч.
<u>Детали</u>			
1	Уголок 90x90x6 ГОСТ 8509-85, L325	2	2,6 кг
2	Кр.р 20 ГОСТ 2590-71, L=250	2	0,64 кг
<u>Стандартные изделия</u>			
3	Шайба 20 ГОСТ 10906-78	8	
4	Гайка М20 ГОСТ 5915-70	4	

3.407.1-136.3-42

Ружье П5.

Стрелы	Масса	Масштаб
Р	7,2	1:5
Лист Листов 1		
СЕЛЬЗЕРГОПРОЕКТ		



Поз.	Наименование	Кол.	Примечание
<u>Детали</u>			
1	Полоса 6x120 ГОСТ 103-76, L=306	2	1,72 кг
2	Полоса 6x50 ГОСТ 103-76, L=290	2	0,68 кг
3	Полоса 6x70 ГОСТ 103-76, L=240	2	0,79 кг
4	Болт М 20x330	1	0,9 кг
<u>Стандартные изделия</u>			
5	Гайка М20 ГОСТ 5915-70	1	

3.407.1-136.3-43

Ружье П7

Стрелы	Масса	Масштаб
Р	7,3	1:10
Лист Листов 1		
СЕЛЬЗЕРГОПРОЕКТ		

Ш. № 1001. Подпись и дата. Взяты из В. 1/1

Ш. № 1001. Подпись и дата. Взяты из В. 1/1

Нач. отд. Кувалдин
 Инженер Солянов
 ГИП Ударов
 ЭЗ инж. Калашников
 Е. И. Калашников

Нач. отд. Кувалдин
 Инженер Солянов
 ГИП Ударов
 ЭЗ инж. Калашников