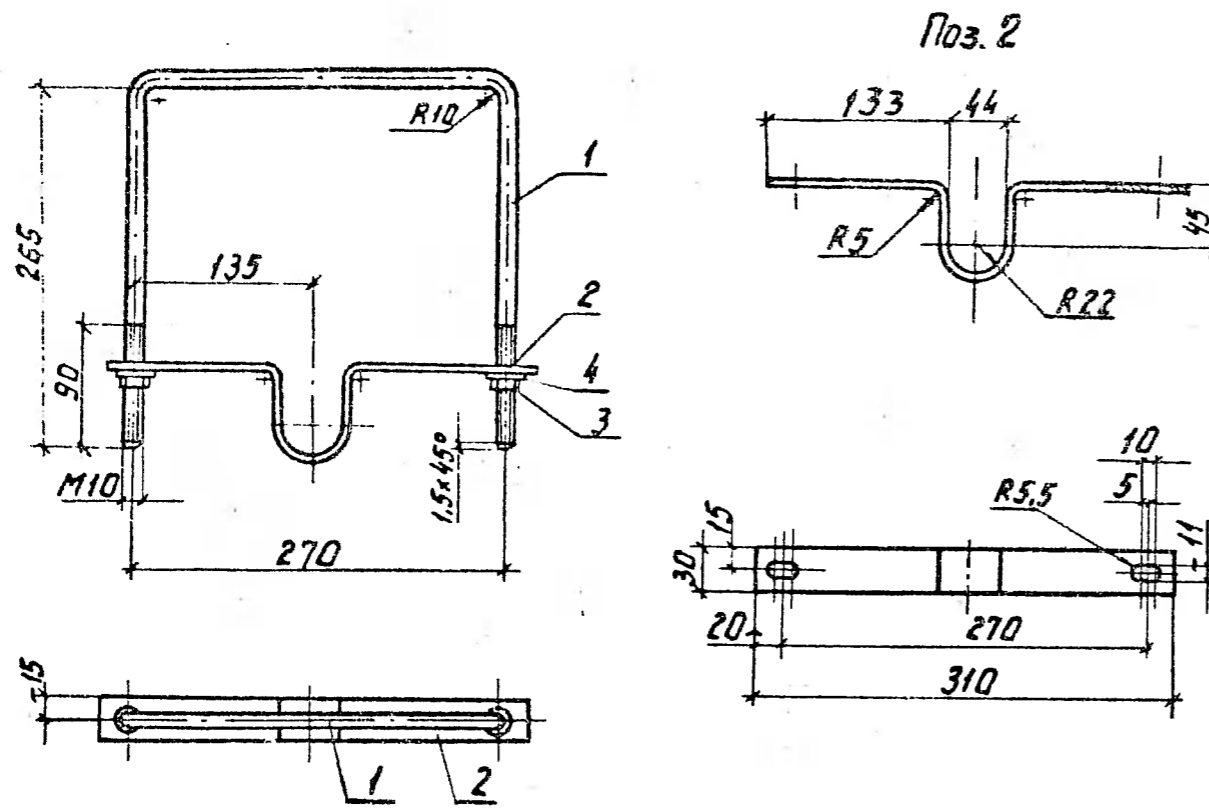


Серия 3.407.1-136 выпуск 1



Формат	Зона	Поз.	Обозначение	Наименование	Кол.	Примеч.
Б4		1		Круг В10 ГОСТ 2590-71, L=797	1	0,49 кг
Б4		2		Полоса 5x30 ГОСТ 103-76, L=417	1	0,49 кг
		3	ГОСТ 5915-70	Гайка М10	2	0,011 кг
		4	ГОСТ 11371-78	Шайба 10	2	0,004 кг

3.407.1-136. 25.04

Хомут X 22

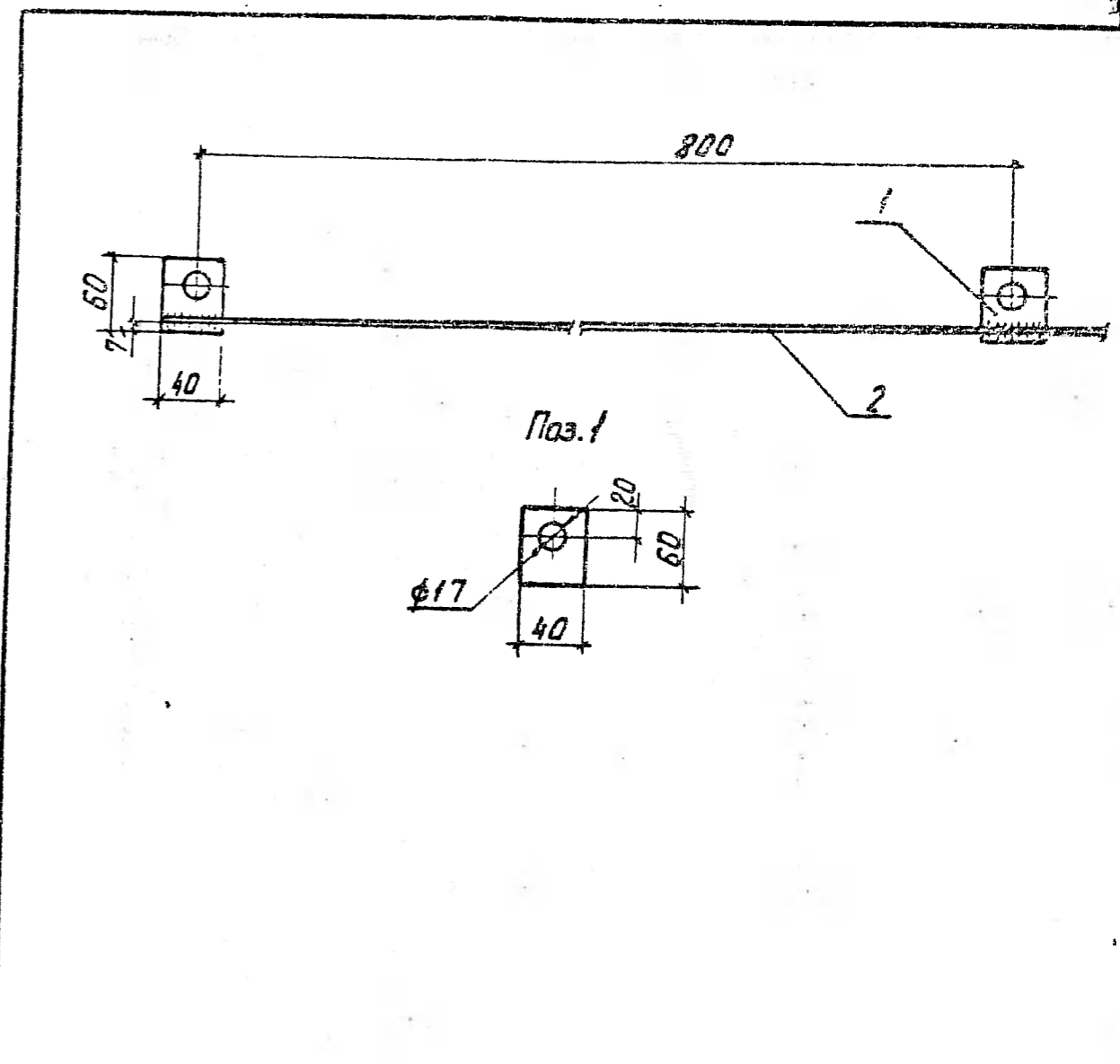
Стандия	Масса	Масштаб
Р	1,0	1:5
Лист	Листов 1	

СЕЛЬЭНЕРГОПРОЕКТ
Москва

Инв. № подл. Подпись и дата Взам. инв. №

Нач. отд. Бондарев
Н. контр. Солнцева
ГИП Ударов
Ст. инж. Буланова
Инжен. Калабашкин

Формат А



Формат	Зона	Поз.	Обозначение	Наименование	Кол.	Примеч.
Б4		1		Полоса 5x40 ГОСТ 103-76, L=60	2	0,10 кг
Б4		2		Круг Б6 ГОСТ 2590-71, L=1000	1	0,22 кг
			ОСТ 34-72-645-83	Сварные швы		0,03 кг

3.407.1-136. 01.04

Проводник 3П2
(один метр)

Стандия	Масса	Масштаб
Р	0,5	1:5
Лист	Листов 1	

СЕЛЬЭНЕРГОПРОЕКТ
Москва

Инв. № подл. Подпись и дата Взам. инв. №

Нач. отд. Бондарев
ГИП Ударов
Н. контр. Солнцева
Ст. инж. Степанов

21018-01

Формат А4